

TE 540 3D FR

Met geïntegreerde brandwerende opzwellende kit voor stompe deuren voor utiliteitsbouw of met speciale functies



Productkenmerken

- Met geïntegreerde brandwerende opzwellende kit
- Compleet onzichtbaar scharniersysteem
- Voor houten, stalen en aluminium kozijnen
- Voor stompe deuren voor utiliteitsbouw of met speciale functies
- Aan de zijkant gesloten scharnierbehuizing voor een homogeen freespatroon
- Comfortabel 3D verstelling (breedte +/- 3,0 mm, hoogte +/- 3,0 mm, diepte +/- 1,0 mm)
- Onderhoudsvrije glijlagertechniek

Technische gegevens

Eigenschappen	Waarde
Belastingswaarde	120,0 kg
Totale lengte	200,0 mm
Breedte (vleugeldeel)	32,0 mm
Breedte (raamdeel)	32,0 mm
Freesdiameter	24,0 mm
Aanloopringdiameter	30,0 mm
Openingshoek	180°

Keurmerken



CE-Certificering



IFT-Certificering

warringtonfire

Warringtonfire-Certificering

Classificatiesleutel

4	7	6	1 ^{*1}	1	— ^{*2}	1	13
---	---	---	-----------------	---	-----------------	---	----

^{*1} De controle van functie deuren geschiedt altijd aan het complete deurelement.

^{*2} afhankelijk van de gekozen afwerking

TECTUS - TE 540 3D FR

Aanwijzing

De bovenstaande belastingswaarde geldt voor twee scharnieren per vleugel (1 x 2 m), uitvoerige informatie daarover vindt u onder Technische gegevens.

Bij een openingsstand van 180° moet de deur evt. extra vastgezet worden.

Installatie methode

Universeel freesframe

Sjabloon 5 250680 5

Stap 1

Sjabloon 5 250681 5

Stap 2

Combineerbaar met

TE 540 3D FZ

TE 540 3D SZ

TE 540 3D ST

Toepassing



Inbraakwering



Brandwerendheid



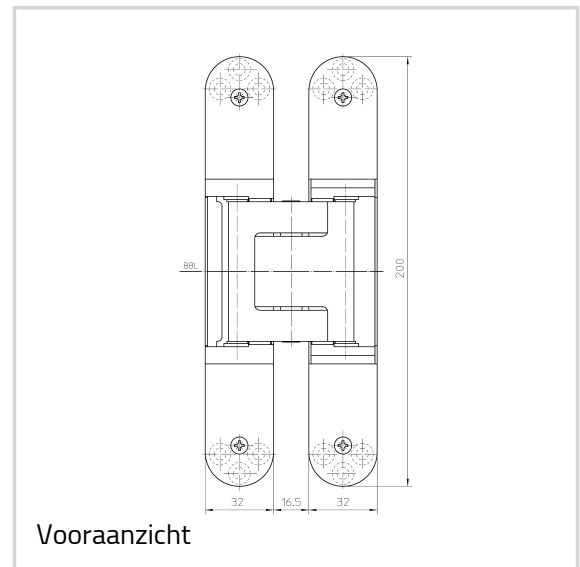
Rookwerendheid



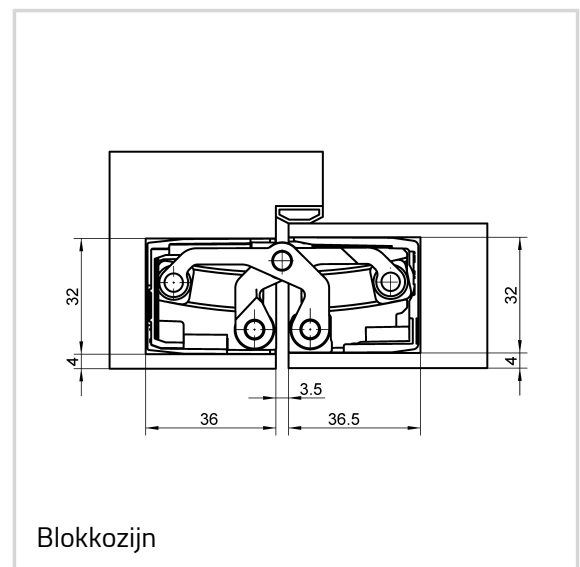
Geluidsisolatie

Artikeluitvoering

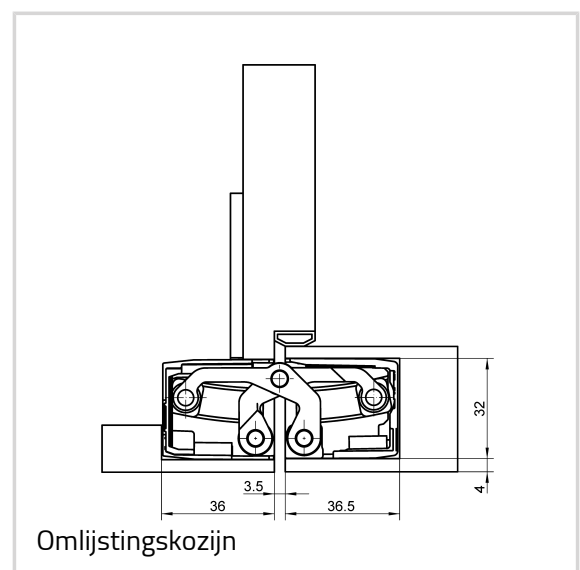
Afwerking	F1-kleurig (124)
Afwerking Nr.	124
VPE	à 2 stuks
DIN	rechts en links
ART-NR.	5 400691 0 12402
EAN	4015471126117
Afwerking	RVS look (126)



Vooraanzicht



Blokkozijn



Omlijstingskozijin

TECTUS - TE 540 3D FR

Afwerking Nr.	126
VPE	à 2 stuks
DIN	rechts en links
ART-NR.	5 400691 0 12602
EAN	4015471126216

Afwerking	RAL 9005 zwart mat (107)
Afwerking Nr.	107
VPE	à 2 stuks
DIN	rechts en links
ART-NR.	5 400691 0 10702
EAN	4015471136833

