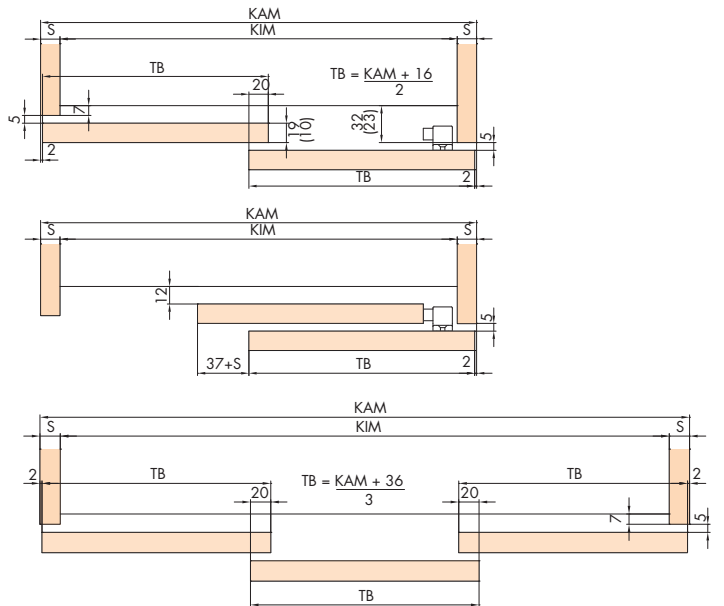
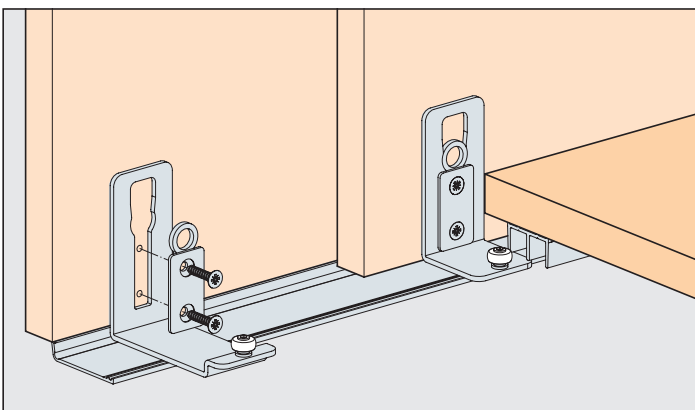


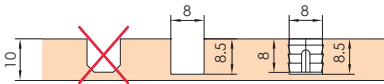
**System: Laufschiene aufgeschraubt, keine Nut im Boden, mit Blende, Laufwerk mit Clip, für 2 – 3 Holztüren bis 16 kg. Design Forslide mit Dämpfung in Laufschiene integriert**

System: Running track surface mounted, no groove in the floor, without panel, running gear with clip, for 2 – 3 wooden doors up to 16 kg. Design Forslide with soft closing system integrated in running track

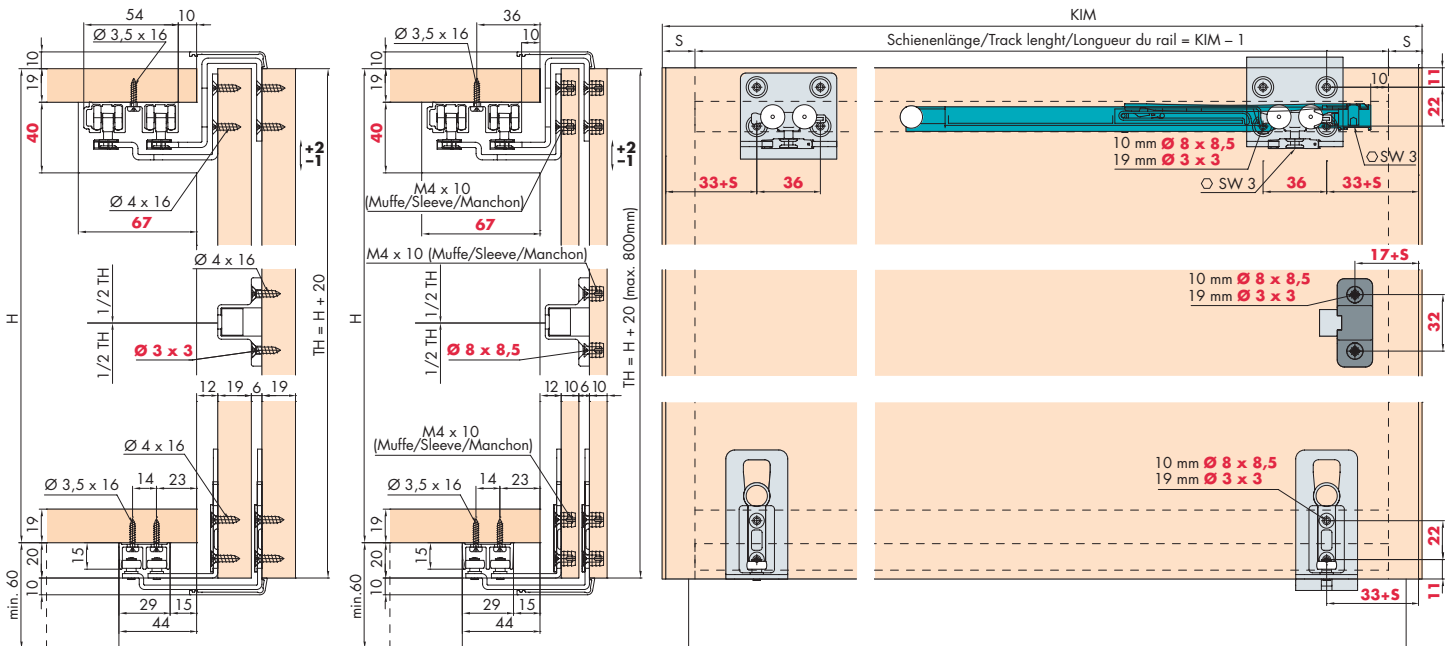
Système: rail de roulement vissé en applique, aucune rainure dans le sol, avec cache, chariot de roulement à clipser, pour 2 – 3 portes en bois jusqu'à 16 kg. Design Forslide avec amortissement intégré au rail de roulement



**Einbau Muffe/Sleeve mounting/Montage de manchon**



**Einbaubeispiele/Mounting examples/Exemples de montage**


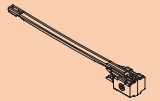





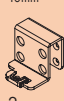

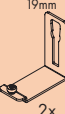




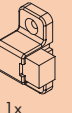



**Türbearbeitung = rote Zahlen/Dimensions and drillings for doors = red numbers/Usage de la porte = chiffres rouges**


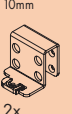
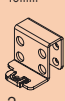
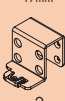
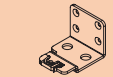
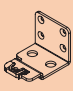
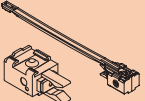
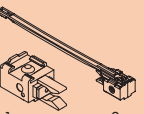




Garnituren / Sets / Garnitures



Türgewichte  
Door weights  
Poids de portes **69**

<b>10 mm No. 053.3373.071</b>
<b>19 mm No. 053.3373.072</b>
 2x
 2x
 2x
<b>Für zusätzliches Dämpfen in Öffnungsrichtung 1 x bestellen.</b> Order 1x for additional soft closing function in opening direction. Commander 1x pour un amortissement supplémentaire dans le sens de l'ouverture.

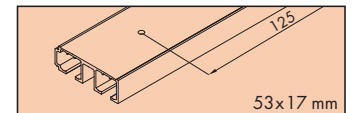
<b>2</b> Türen Doors Portes	10mm <b>No. 053.3374.071</b>	 2x
	19mm <b>No. 053.3374.072</b>	
	10mm  2x	19mm  2x
	10mm  2x	19mm  2x
	 2x	 2x
	 2x	 4x
	 1x	 1x
	 26x	

<b>3</b> Türen Doors Portes	10mm <b>No. 053.3375.071</b>	 3x
	19mm <b>No. 053.3375.072</b>	
	10mm  2x	19mm  2x
	10mm  2x	19mm  2x
	 4x	 4x
	 1x	 6x
	10mm  36x	19mm  2x
		

Zubehör / Accessories / Accessoires

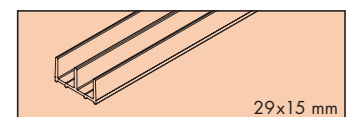
**Doppelaufschiene, Alu eloxiert, gelocht, zum Schrauben**  
Double running track, aluminium anodized, pre-drilled, for screw fixing  
Rail de roulement double, en alu anodisé, perforé, à visser

Gr./Size	Art. No.
2500 mm	053.3339.250
3500 mm	053.3339.350
6000 mm	053.3339.600



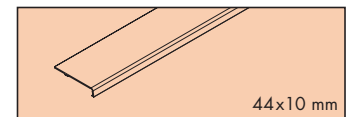
**Doppelführungsschiene, Alu eloxiert, gelocht, zum Schrauben**  
Double guide track, aluminium anodized, pre-drilled, for screw fixing  
Rail de guidage double, alu anodisé, perforé, à visser

2200 mm	053.3261.220
2400 mm	053.3261.240
4800 mm	053.3261.480



**Abdeckprofil, Alu eloxiert, oben/unten\*\***  
Cover profile, aluminium anodized, top/bottom\*\*  
Profil de recouvrement, en alu anodisé, haut/bas\*\*

2500 mm	056.3122.250
6000 mm	056.3122.600



\*\*2 mm Doppelklebeband verwenden / Use 2 mm double-sided adhesive tape / Utiliser un 2 mm ruban adhésif à double face

Sonderzubehör / Special accessories / Accessoires spéciaux: ☞ 64-66