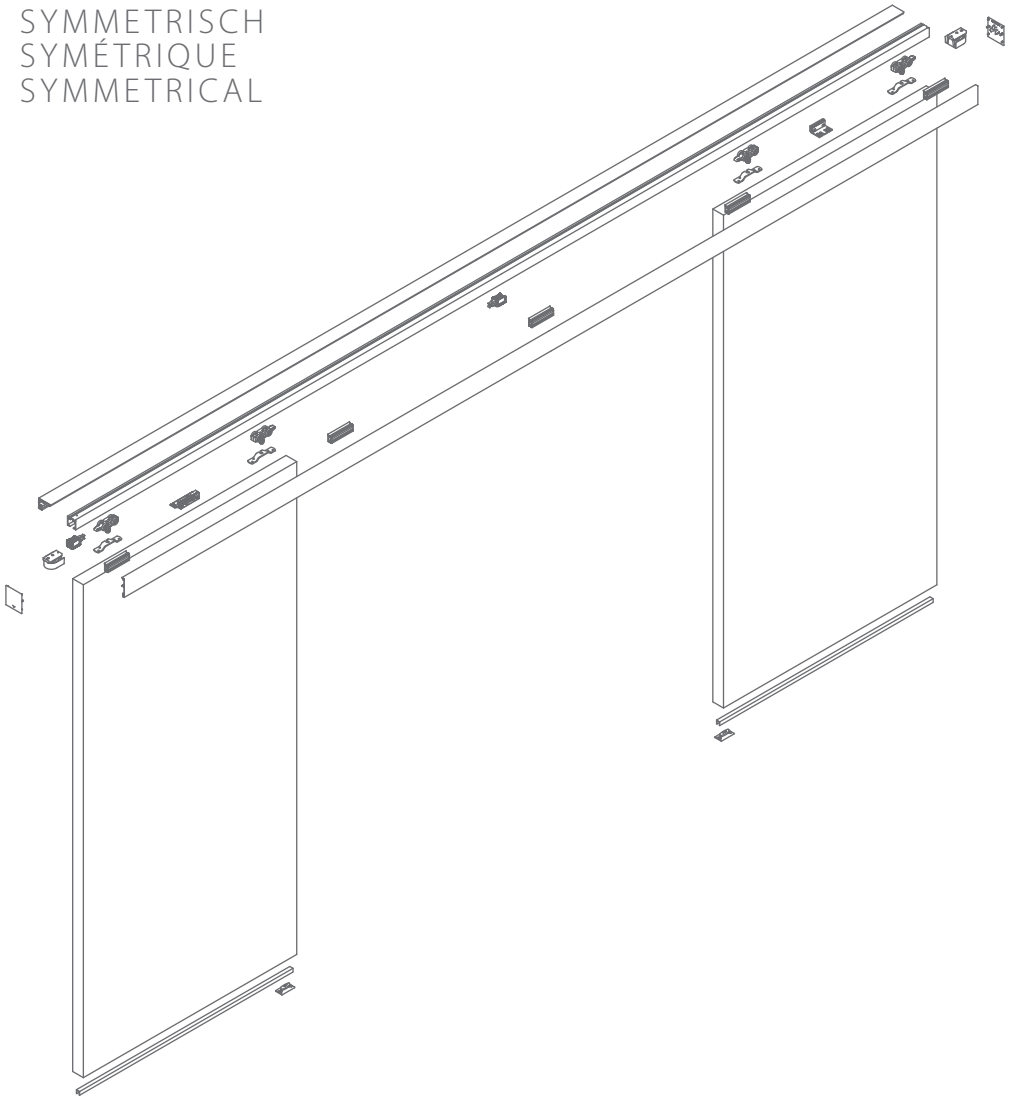


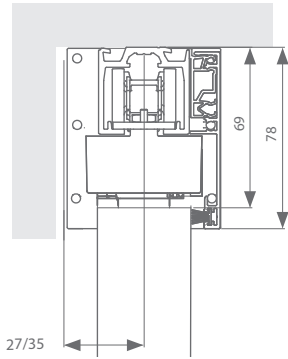
# XPERTA

SYMMETRISCH  
SYMÉTRIQUE  
SYMMETRICAL



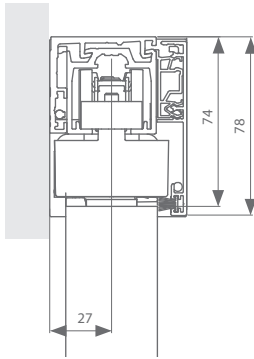
DOORSNEDE / VUE EN COUPE / VERTICAL CROSS SECTION / VERTIKALSCHNITT

**1A**



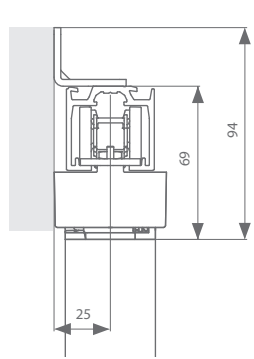
of / ou / or / oder

**1B**



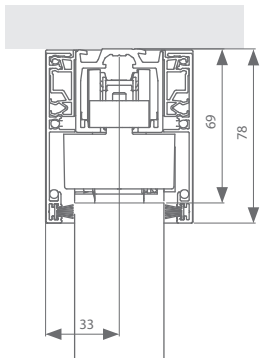
of / ou / or / oder

**1C**

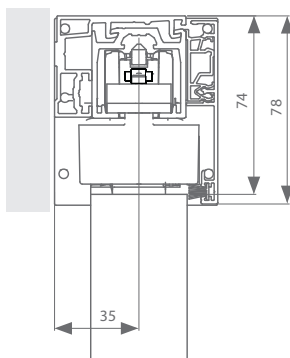


of / ou / or / oder

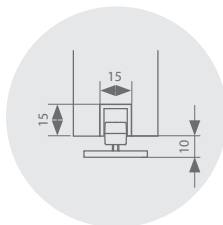
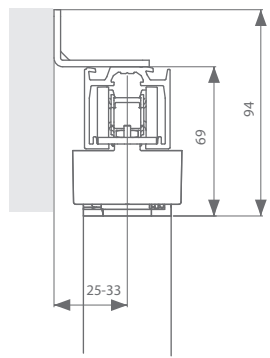
**1A**



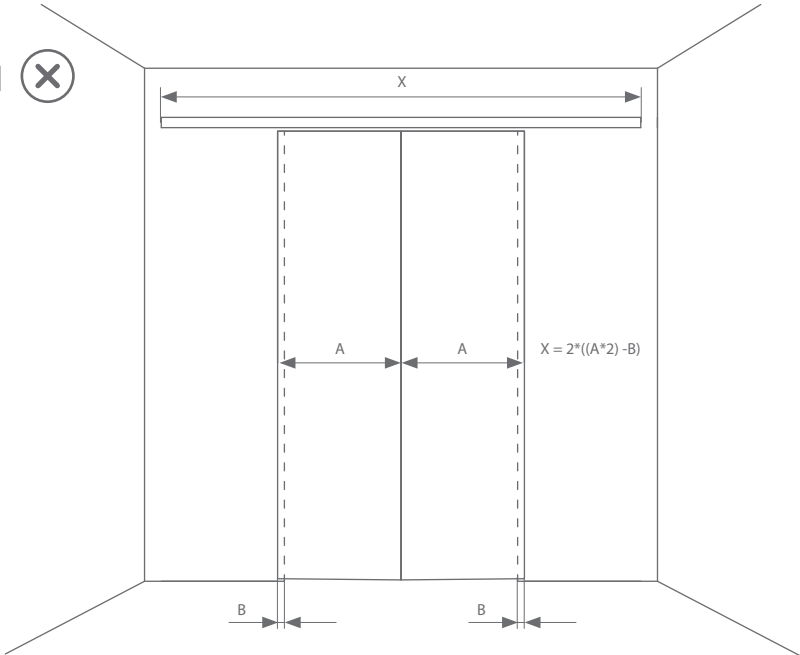
**1B**



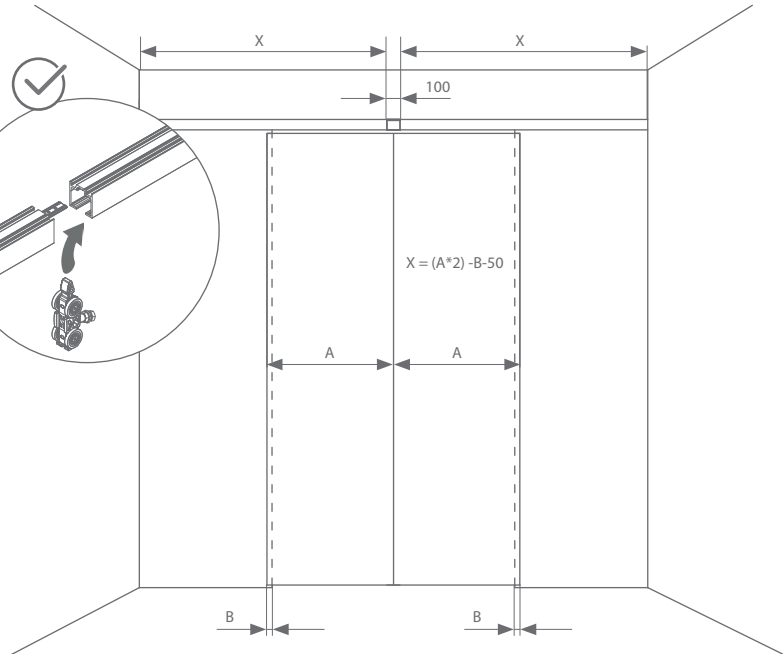
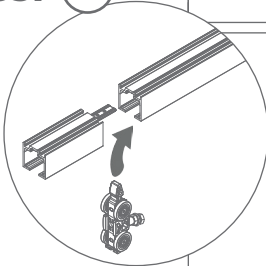
**1C**



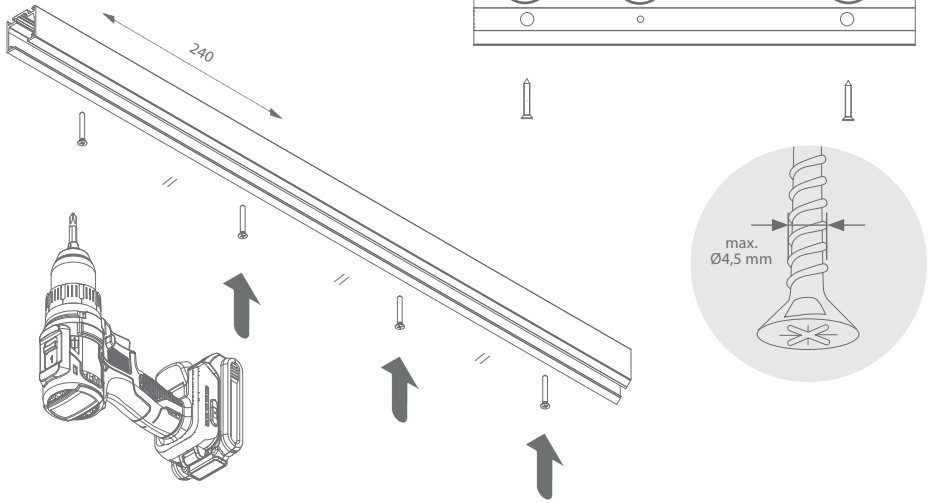
ESSI (X)



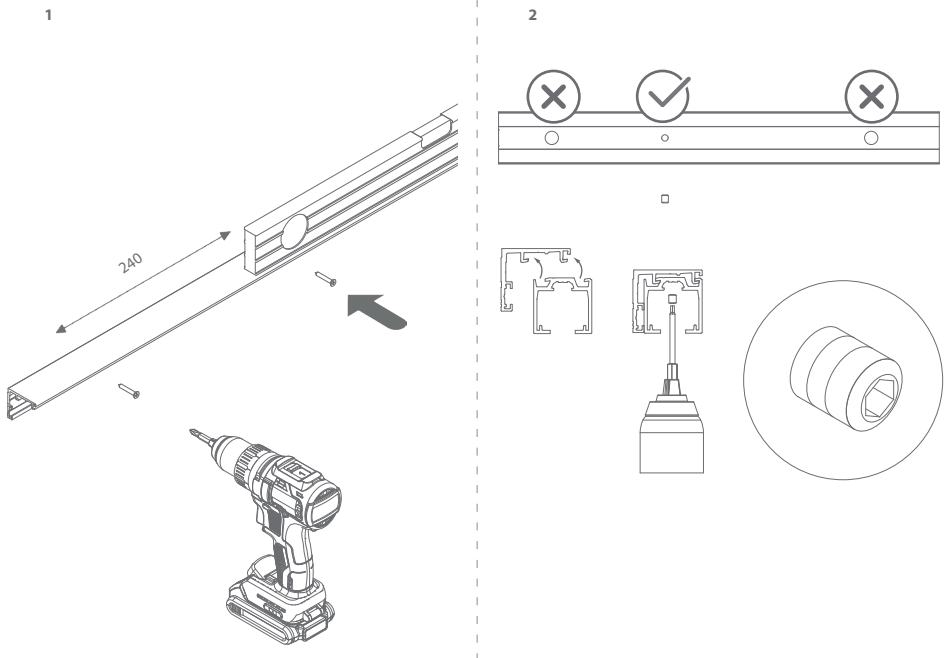
ESSI (✓)



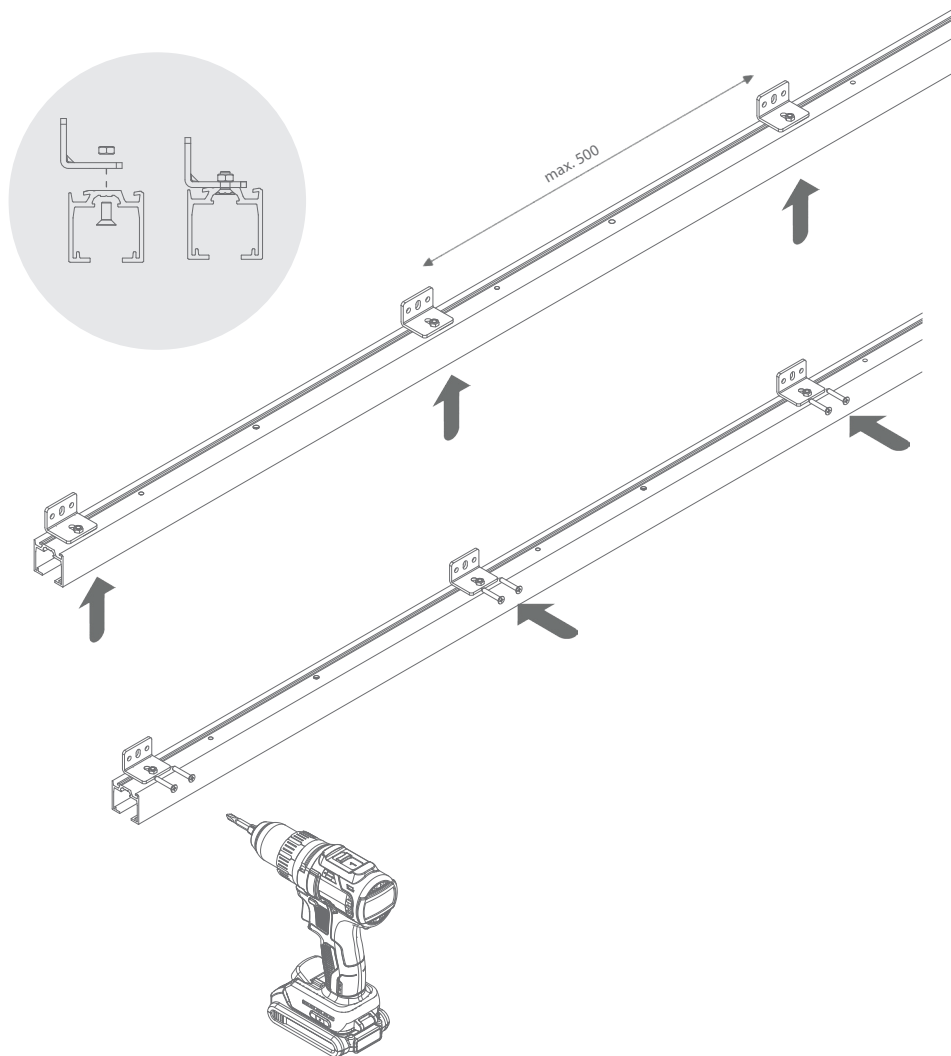
# 1A. PLAFOND / CEILING / DECKE



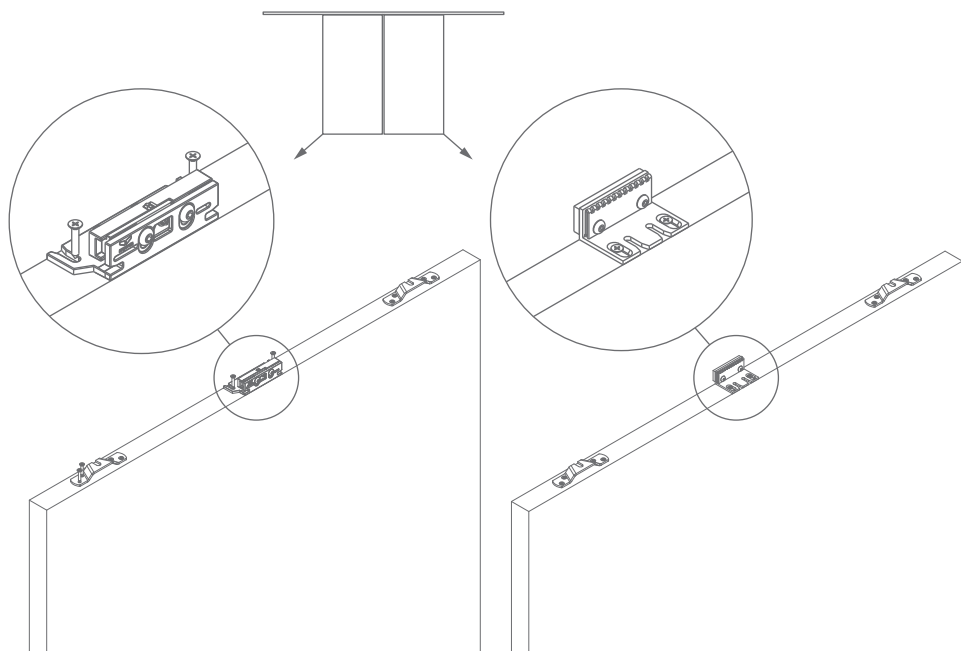
# 1B. MUUR / MUR / WALL / WAND



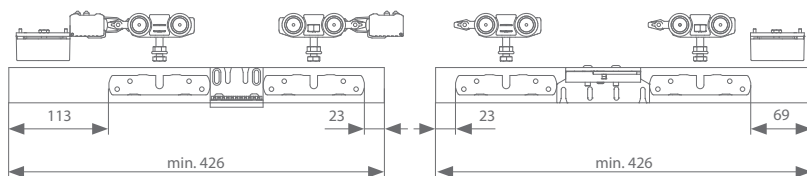
# 1C. BEUGELS / SUPPORTS / BRACKETS / BÜGELS



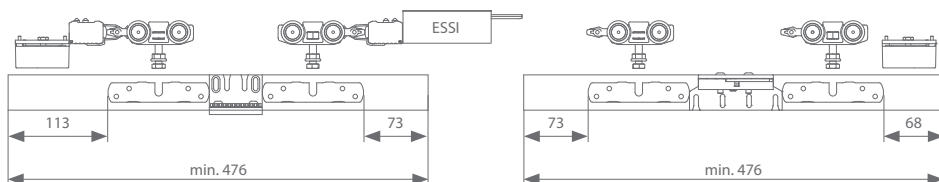
## 2.



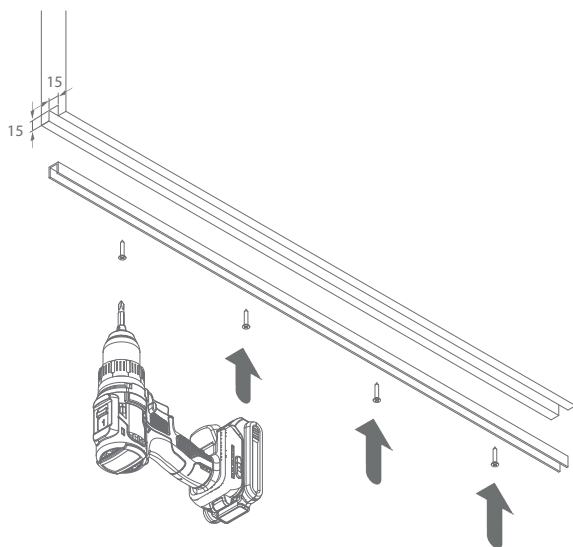
2 x stopper/arrêt



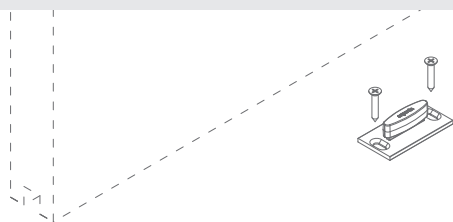
2 x stopper/arrêt + ESSI®



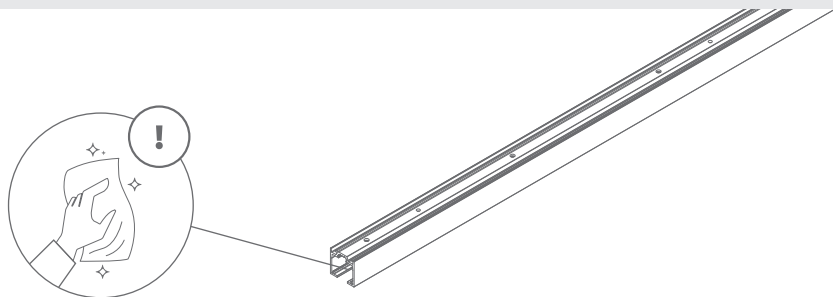
3.



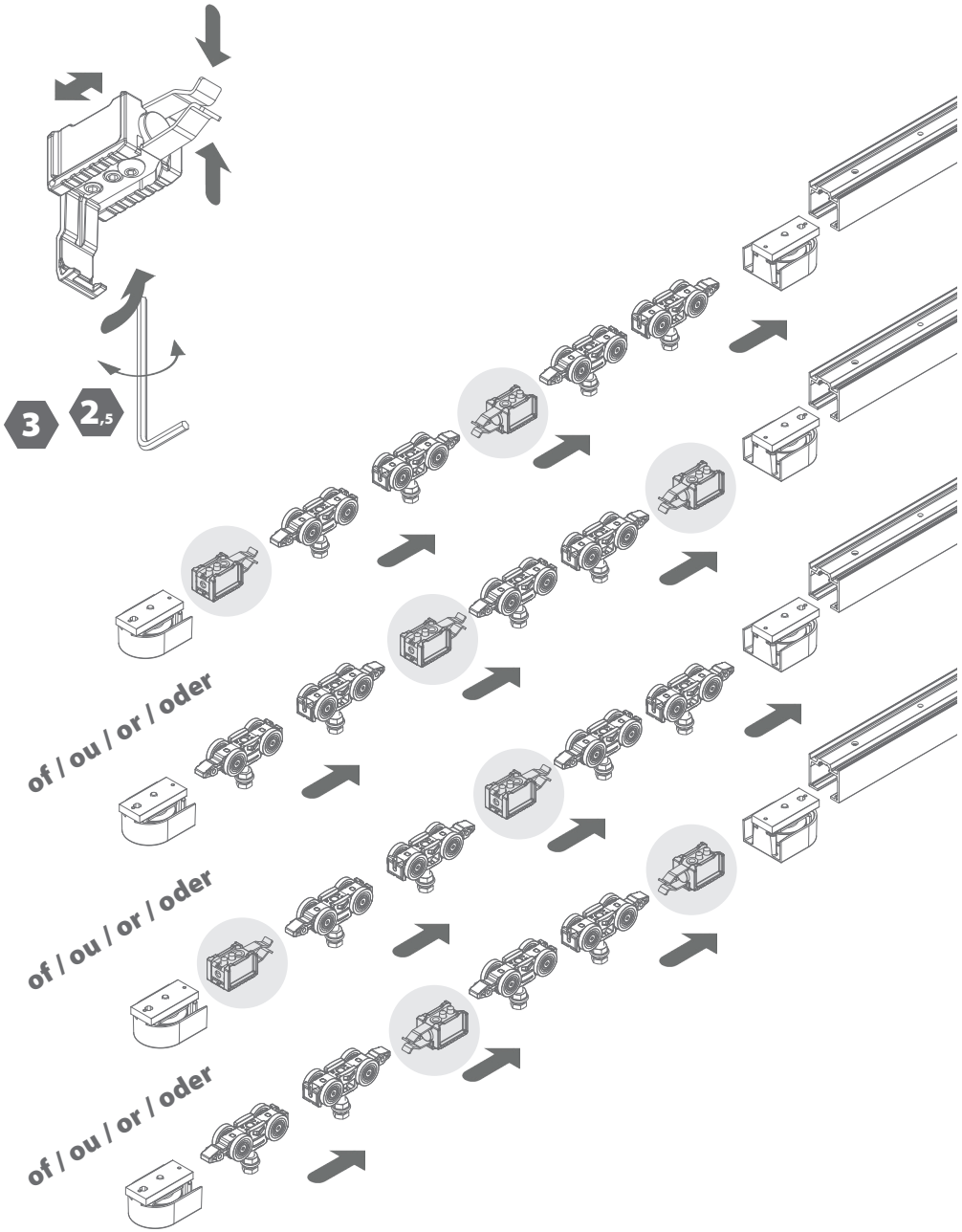
4.



5.



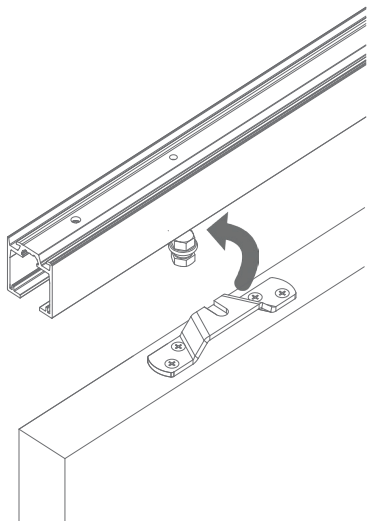
# 6.



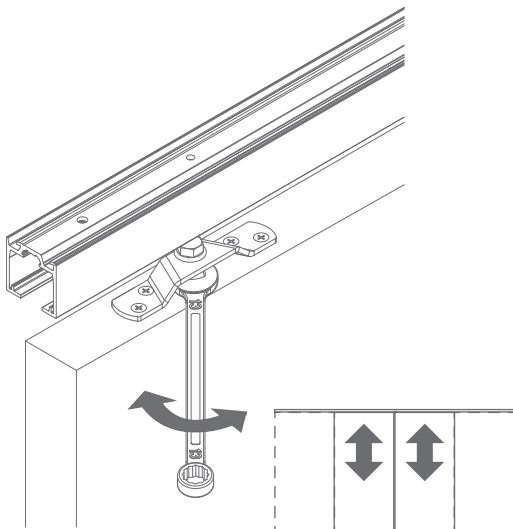


# 7.

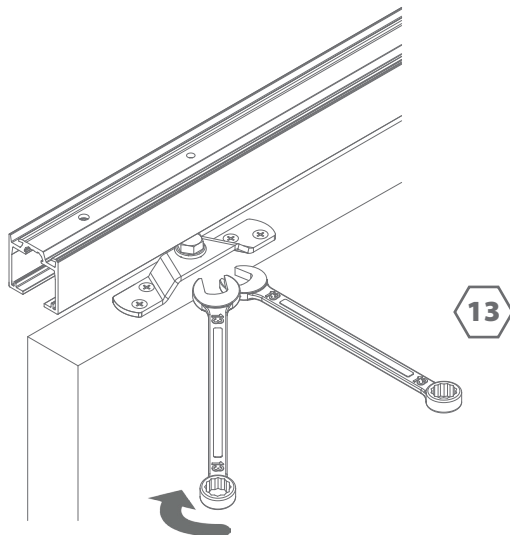
1



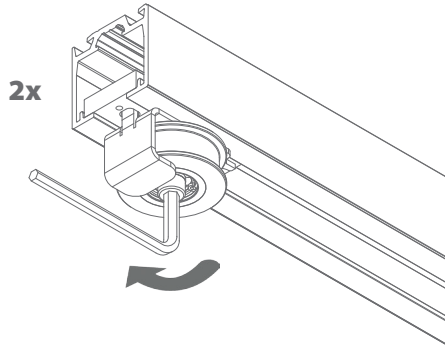
2



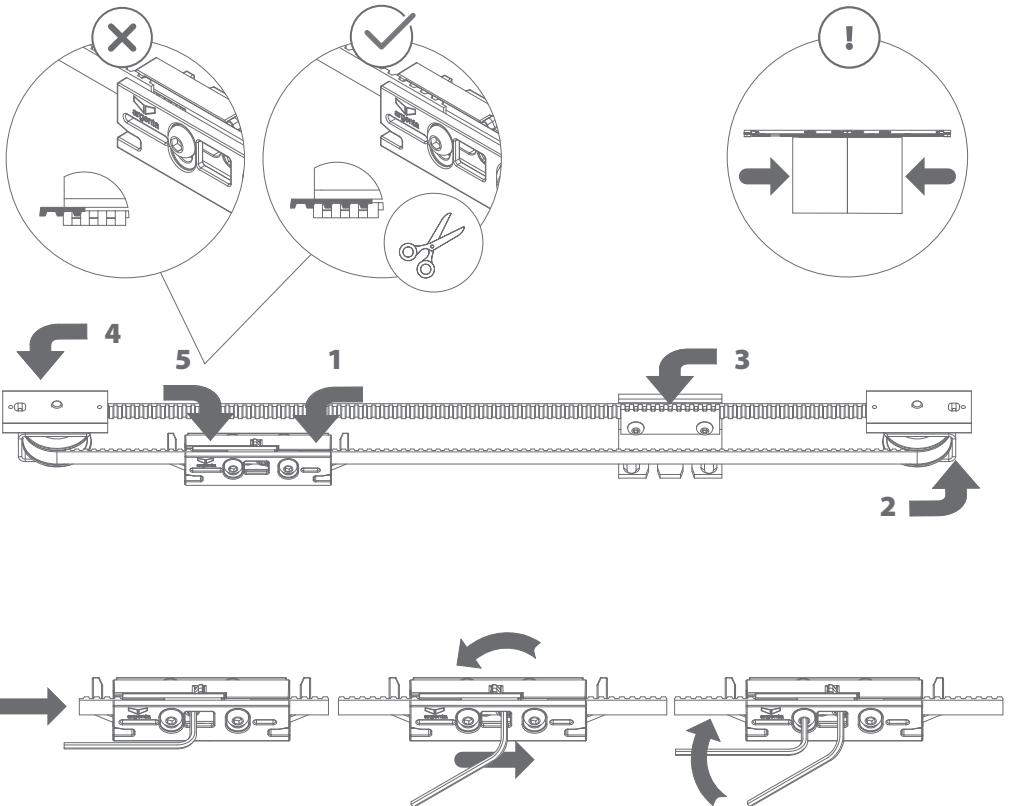
3



8.

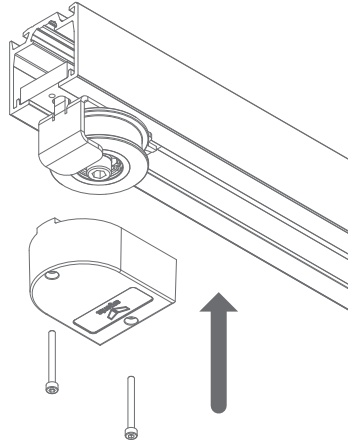


9.

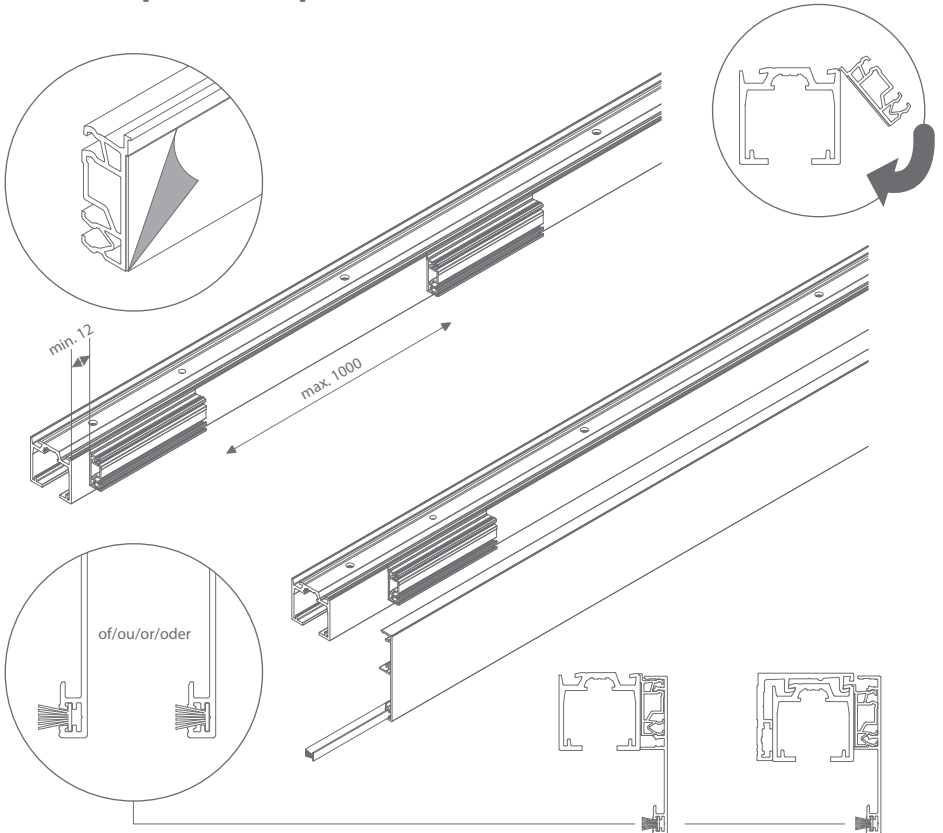


10.

2x



optioneel / optionnel / optional



# 11.

