

## TE 240 3D

Voor stompe binnendeuren en gelijkliggende opdekbinnendeuren




### Productkenmerken


- Compleet onzichtbaar scharniersysteem
- Voor houten, stalen en aluminium kozijnen
- Voor stompe binnendeuren en gelijkliggende opdekbinnendeuren
- Aan de zijkant gesloten scharnierbehuizing voor een homogeen freespatroon
- 3D verstelling (zijde +/- 3,0 mm, hoogte +/- 3,0 mm, aandrukking +/- 1,5 mm)
- Onderhoudsvrije glijlagertechniek

### Technische gegevens

Eigenschappen	Waarde
Belastingswaarde	60,0 kg
Totale lengte	155,0 mm
Breedte (vleugeldeel)	18,0 mm
Breedte (raamdeel)	21,0 mm
Freesdiameter	16,0 mm
Aanloopringdiameter	30,0 mm
Openingshoek	180°

### Keurmerken

 CE-Certificering

 IFT-Certificering  
ZERTIFIZIERT

### Classificatiesleutel

3 7 3 1<sup>-1</sup> 1 —<sup>-2</sup> 0 10

<sup>\*1</sup> De controle van functiedeuren geschiedt altijd aan het complete deurelement.

<sup>\*2</sup> afhankelijk van de gekozen afwerking

## TECTUS - TE 240 3D

### Aanwijzing

De bovenstaande belastingswaarde geldt voor twee scharnieren per vleugel (1 x 2 m), uitvoerige informatie daarover vindt u onder Technische gegevens.

Bij een openingsstand van 180° moet de deur evt. extra vastgezet worden.

### Installatie methode

Universeel freesframe  
Sjabloon 5 250691 6  
Sjabloon 5 250692 6

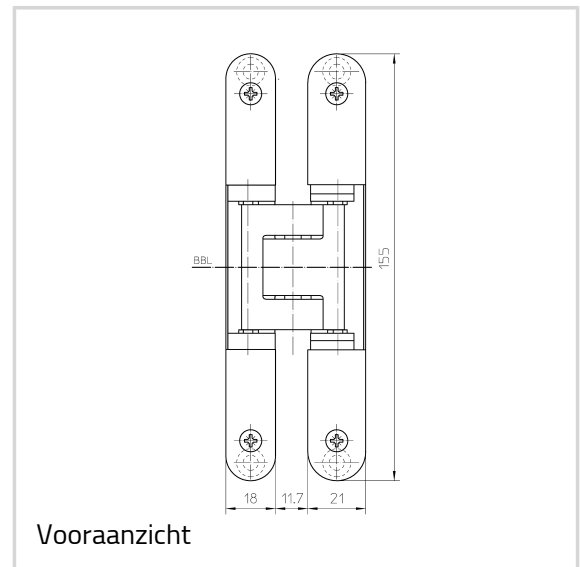
Kozijn  
Vleugel

### Combineerbaar met

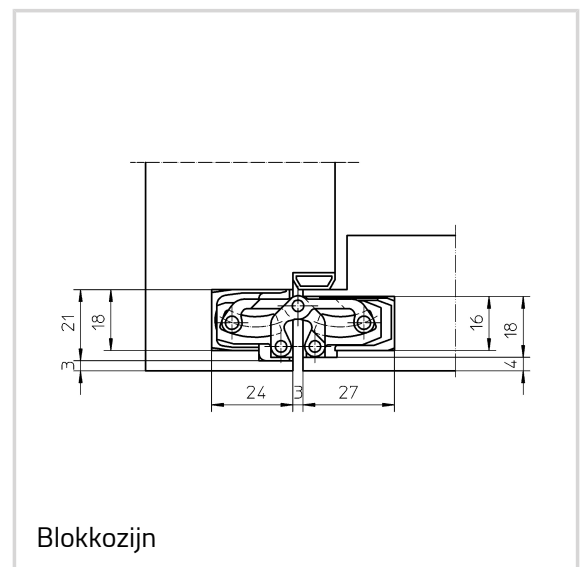
TE 240 3D FZ  
TE 240 3D SZ  
TE 240 3D ST

### Artikeluitvoering

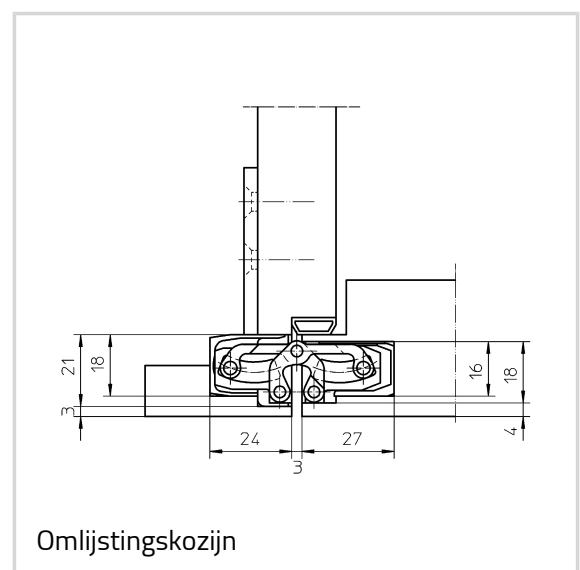
Afwerking	gepolijst vermessingd (030)
Afwerking Nr.	030
VPE	à 2 stuks
DIN	rechts en links
ART-NR.	5 400679 0 03002
EAN	4015471122980
Afwerking	gepolijst vernikkeld (038)
Afwerking Nr.	038
VPE	à 2 stuks
DIN	rechts en links
ART-NR.	5 400679 0 03802
EAN	4015471122997
Afwerking	matt vermessingt (047)
Afwerking Nr.	47
VPE	à 2 stuks
DIN	rechts en links



Vooraanzicht



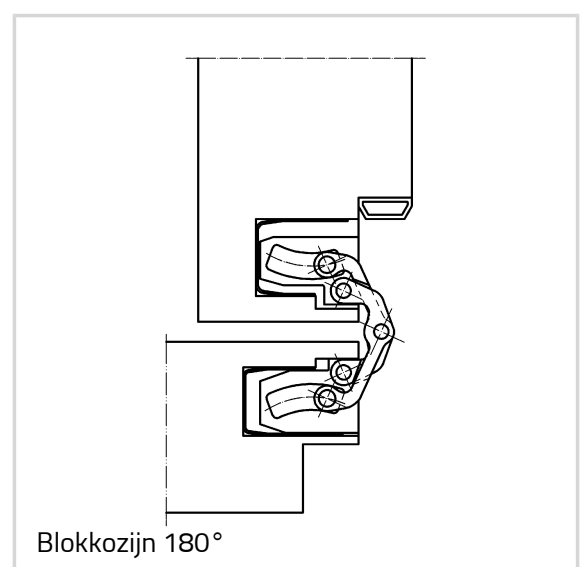
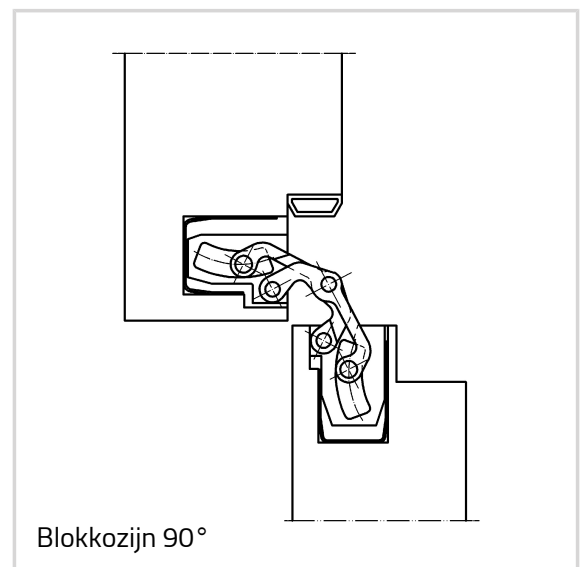
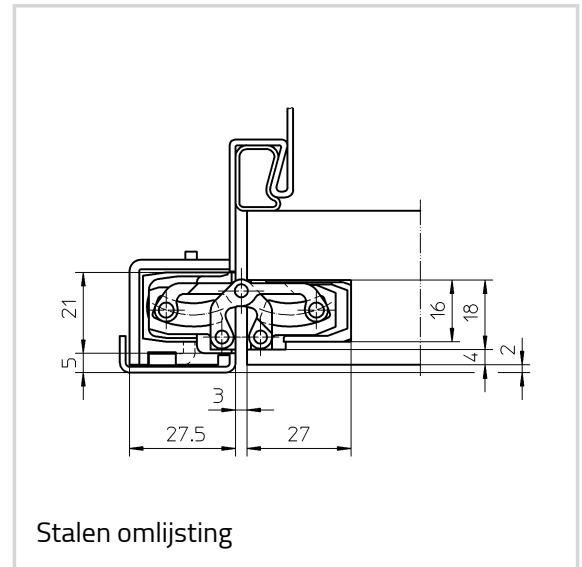
Blokkozijn



Omlijstingskozijn

**TECTUS - TE 240 3D**

ART-NR.	5 400679 0 04702
EAN	4015471127268
Afwerking	RAL 9016 verkeerswit (070)
Afwerking Nr.	070
VPE	à 2 stuks
DIN	rechts en links
ART-NR.	5 400679 0 07002
EAN	4015471123734
Afwerking	RAL 9005 zwart mat (107)
Afwerking Nr.	107
VPE	à 2 stuks
DIN	rechts en links
ART-NR.	5 400679 0 10702
EAN	4015471123741
Afwerking	F1-kleurig (124)
Afwerking Nr.	124
VPE	à 2 stuks
DIN	rechts en links
ART-NR.	5 400679 0 12402
EAN	4015471122973
Afwerking	F2-kleurig (125)
Afwerking Nr.	125
VPE	à 2 stuks
DIN	rechts en links
ART-NR.	5 400679 0 12502
EAN	4015471123017
Afwerking	RVS look (126)
Afwerking Nr.	126
VPE	à 2 stuks
DIN	rechts en links
ART-NR.	5 400679 0 12602
EAN	4015471123024
Afwerking	satijn nikkel (144)
Afwerking Nr.	144
VPE	à 2 stuks
DIN	rechts en links
ART-NR.	5 400679 0 14402
EAN	4015471123772



**TECTUS - TE 240 3D**

Afwerking	satijn chroom (146)
Afwerking Nr.	146
VPE	à 2 stuks
DIN	rechts en links
ART-NR.	5 400679 0 14602
EAN	4015471123789
Afwerking	rustic umber (156)
Afwerking Nr.	156
VPE	à 2 stuks
DIN	rechts en links
ART-NR.	5 400679 0 15602
EAN	4015471123758
Afwerking	brons metallic (168)
Afwerking Nr.	168
VPE	à 2 stuks
DIN	rechts en links
ART-NR.	5 400679 0 16802
EAN	4015471123765
Afwerking	bronskleurig (174)
Afwerking Nr.	174
VPE	à 2 stuks
DIN	rechts en links
ART-NR.	5 400679 0 17402
EAN	4015471123031
Afwerking	medium bronskleurig (175)
Afwerking Nr.	175
VPE	à 2 stuks
DIN	rechts en links
ART-NR.	5 400679 0 17502
EAN	4015471123048
Afwerking	donker bronskleurig (176)
Afwerking Nr.	176
VPE	à 2 stuks
DIN	rechts en links
ART-NR.	5 400679 0 17602
EAN	4015471123055
Afwerking	gekleurd kunststofgecoat (079)

---

**TECTUS - TE 240 3D**

Afwerking Nr.	079
VPE	Europallet
DIN	rechts en links
ART-NR.	5 400679 0 07975
EAN	4015471123000