

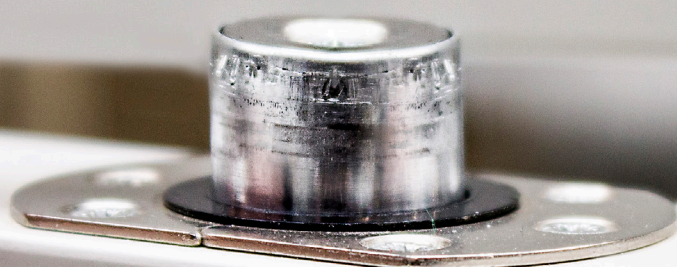
DEURMAGNEET UP & DOWN[®]

NIEUWE
VERSIE 2.0
MET GELUIDSDEMPING
BIJ OPENEN EN
SLUITEN

Meer info



Deze deurmagneet met neodymium tegenpool houdt de deur stevig vast in de exact gewenste positie.



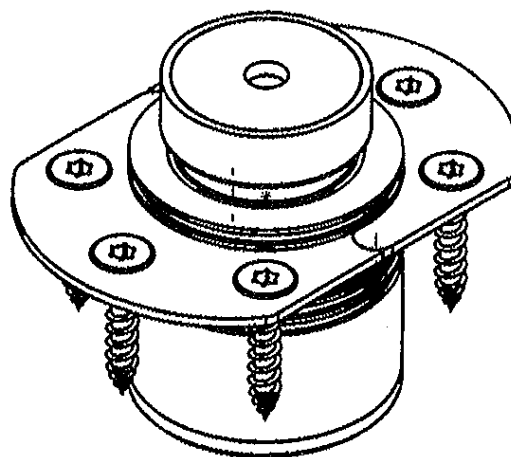
Up and Down Magneet (Patented)

Technische Tekening op pagina 2

Figuur 1 : Bovenaanzicht Up and Down Magneet

Figuur 2 : Doorsnede Up and Down Magneet

1. Behuizing in zwart pvc
2. Binnen cylinder
3. Bevestigingsplaten
4. Neodymium magneet
5. Metalen ring
6. Magneethouder
7. Snap ring
8. Drukveer



Figuur 3 en 4 : Werking Up and Down Magneet

9. Materie
10. Tegenpool Neodymium
11. Materie

Uitleg bij de werking :

De Up and Down Magneet wordt bevestigd met de Metalen ringen. Dankzij de groeven aan de buitenkant van de behuizing, is er diepteregeling mogelijk van de Up and Down Magneet in Materie.

De Binnen cylinder kan een op en neergaande beweging uitvoeren . Wanneer de tegenpoolig gepolariseerde Neodymium magneten elkaar tegenkomen, schuift de binnen cylinder naar buiten tot deze de tegenpool ontmoet. De Neodium magneten trekken elkaar aan op gecentreerde wijze.

Bij het verwijderen van de Neodymium tegenpool , trekt de Binnen cylinder zicht terug in de omhulzing dankzij de Drukveer.

De perfecte werking van de Up and Down magneet bij montage in alle posities (op en neerwaarts en zijwaarts) wordt dankzij de Drukveer gegarandeerd.

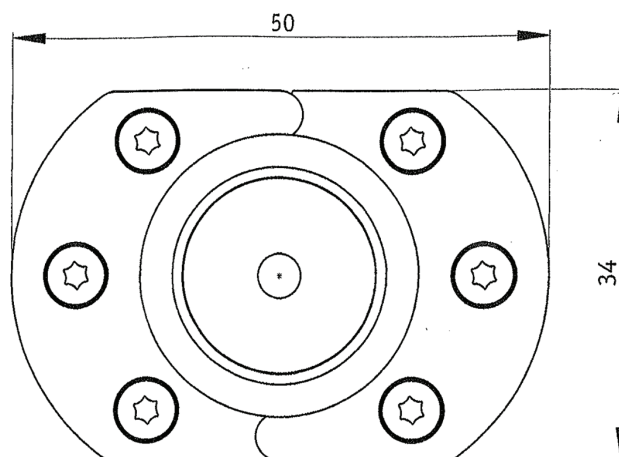


Fig. 1

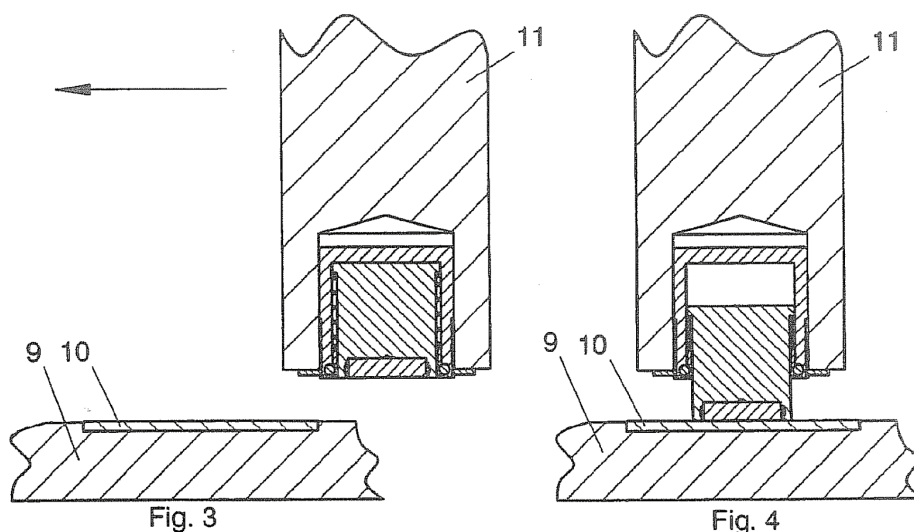
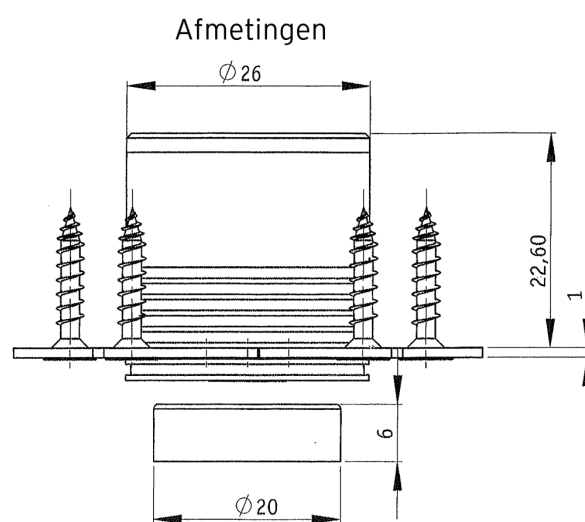


Fig. 3

Fig. 4