

TE 526 3D

Van massief rvs voor stompe deuren voor utiliteitsbouw of met speciale functies



Productkenmerken

- Materiaal RVS
- Compleet onzichtbaar scharniersysteem
- Voor houten, stalen en aluminium kozijnen
- Voor stompe deuren voor utiliteitsbouw of met speciale functies
- 3D verstelling (zijde +/- 3,0 mm, hoogte +/- 3,0 mm, aandrukking +/- 1,0 mm)
- Onderhoudsvrije glijlagertechniek

Technische gegevens

Eigenschappen	Waarde
Belastingswaarde	120,0 kg
Totale lengte	155,0 mm
Breedte (vleugeldeel)	26,0 mm
Breedte (raamdeel)	26,0 mm
Freesdiameter	24,0 mm
Aanlopringdiameter	30,0 mm
Openingshoek	180°

Aanwijzing

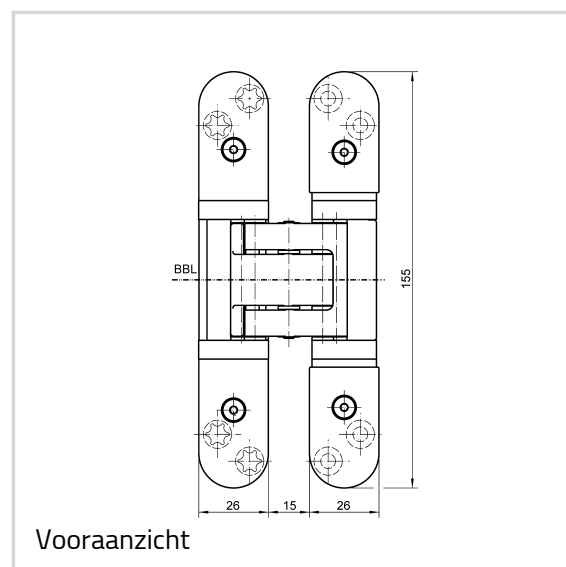
Keurmerken



Classificatiesleutel

4 7 6 1⁻¹ 1 4 0 13

*1 De controle van functiedeuren geschiedt altijd aan het complete deurelement.



Voor aanzicht

TECTUS - TE 526 3D

De bovenstaande belastingswaarde geldt voor twee scharnieren per vleugel (1 x 2 m), uitvoerige informatie daarover vindt u onder Technische gegevens.

Bij een openingsstand van 180° moet de deur evt. extra vastgezet worden.

Ook in RVS mat, V4A-kwaliteit, leverbaar.

Installatie methode

Universeel freesframe

Boormal TECTUS TE 526/527 3D

Sjabloon 5 250547 6

Kozijnuitvoering blokkozijn en opbouwkozijn

Kozijn/vleugel

Combineerbaar met

TE 526/527 3D FZ

TE 526/527 3D SZ

TE 526/527 3D ST

Toepassing



Inbraakwering



Brandwerendheid



Rookwerendheid

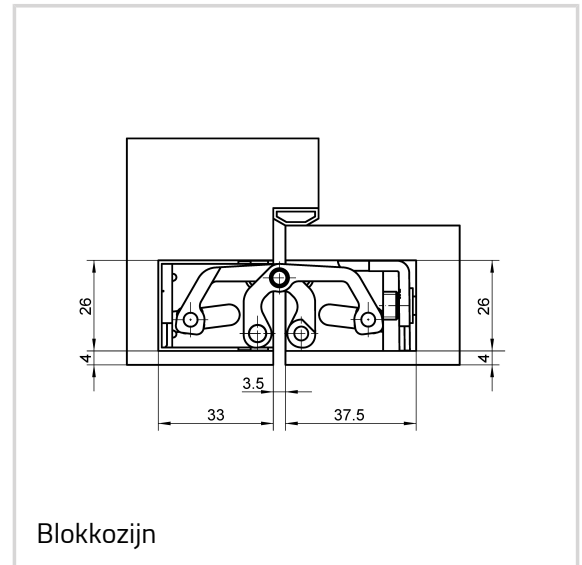


Geluidsisolatie

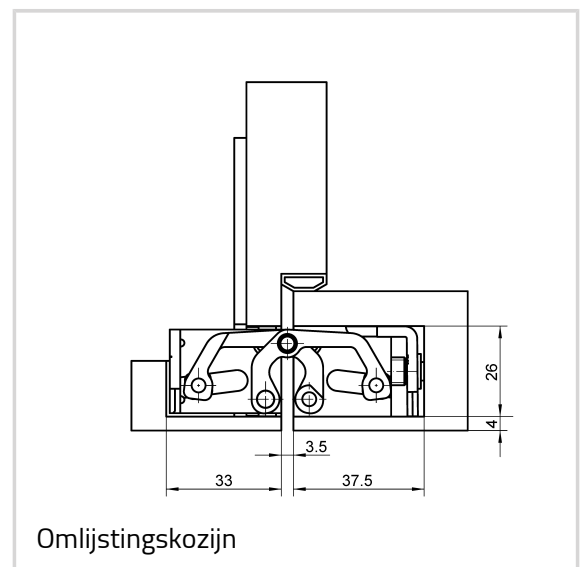
Artikeluitvoering

Afwerking	RVS mat (040)
Afwerking Nr.	040
VPE	à 2 stuks
DIN	rechts en links
ART-NR.	5 400561 0 04002
EAN	4015471110703

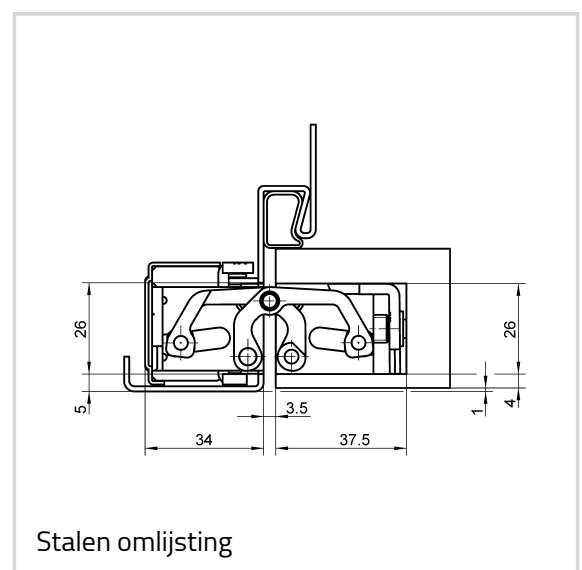
Afwerking	RVS gepolijst (042)
Afwerking Nr.	042



Blokkozijn



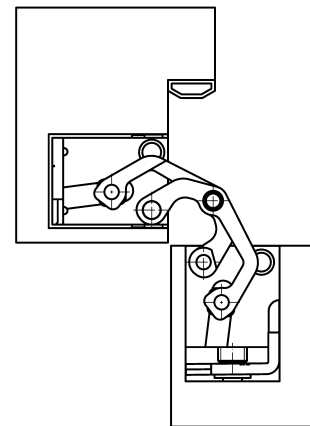
Omlijstingskozijn



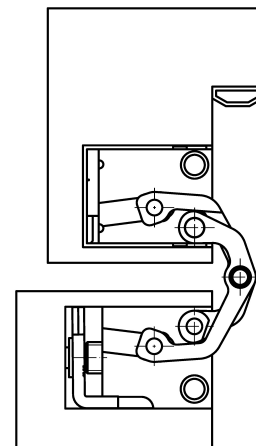
Stalen omlijsting

TECTUS - TE 526 3D

VPE	à 2 stuks
DIN	rechts en links
ART-NR.	5 400561 0 04202
EAN	4015471120061
Afwerking	gekleurd kunststofgecoat (079)
Afwerking Nr.	079
VPE	Europallet
DIN	rechts en links
ART-NR.	5 400561 0 07975
EAN	4015471124601



Blokkozijn 90°



Blokkozijn 180°