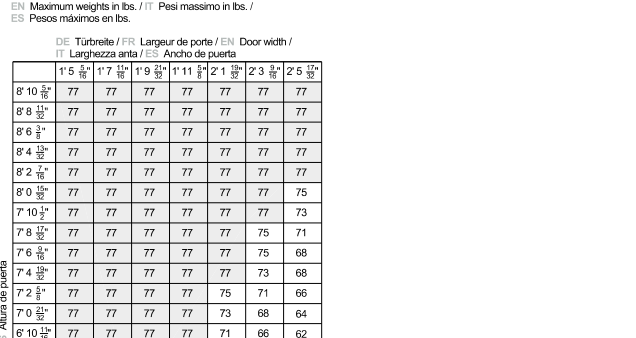
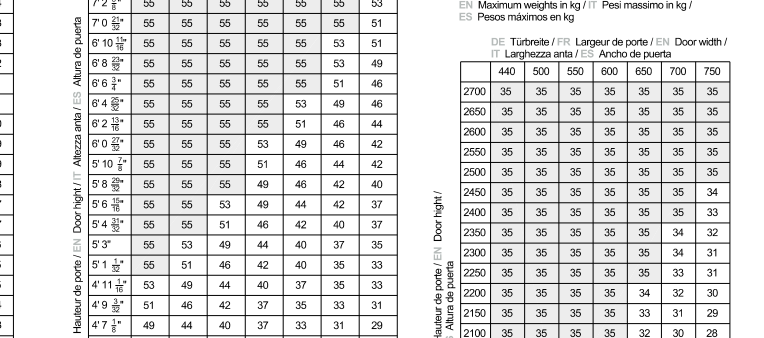
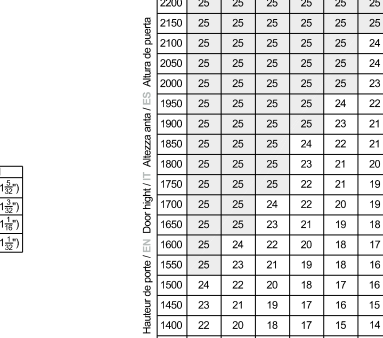
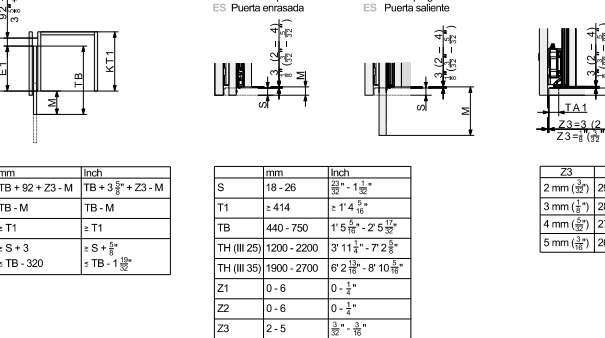
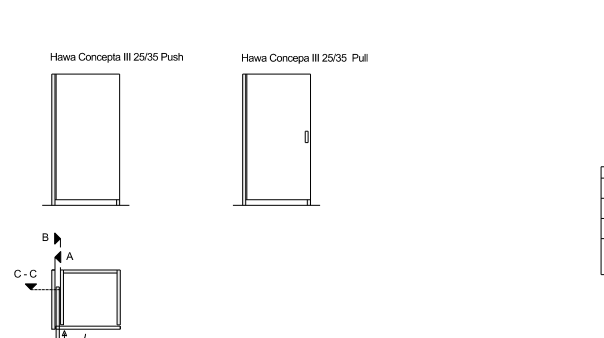
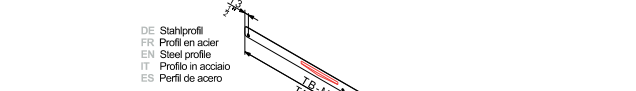
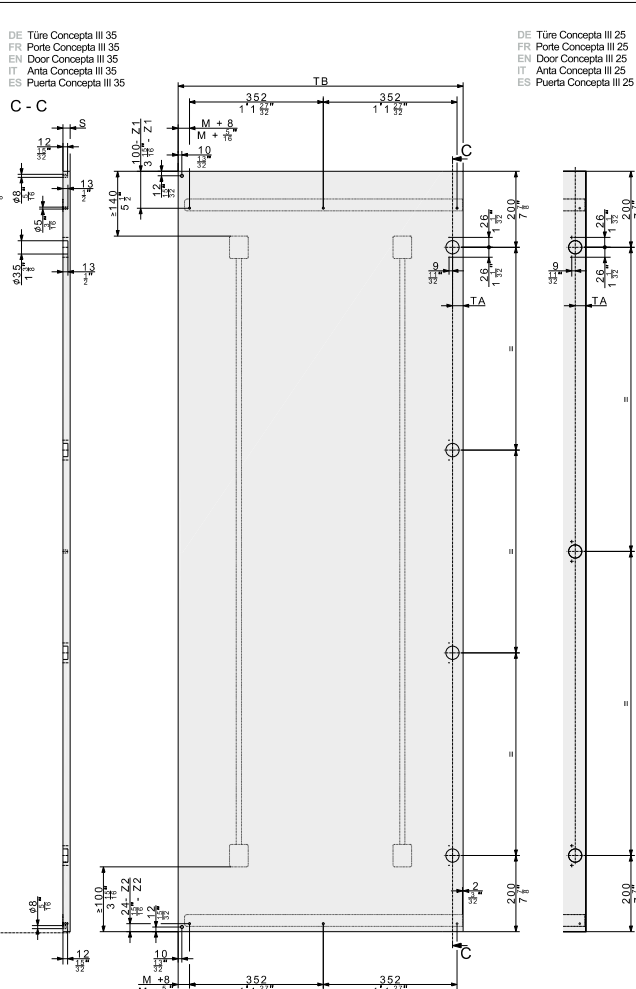
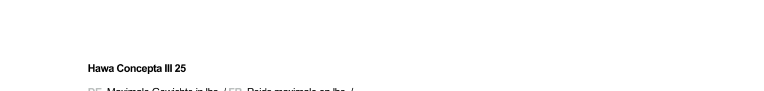
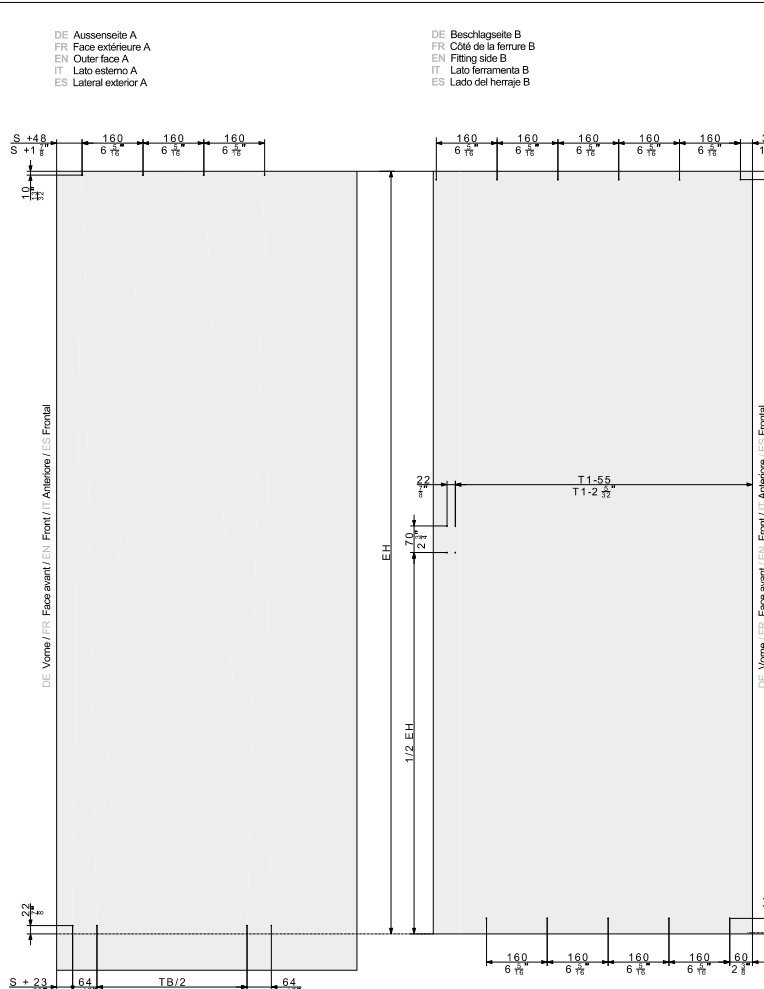
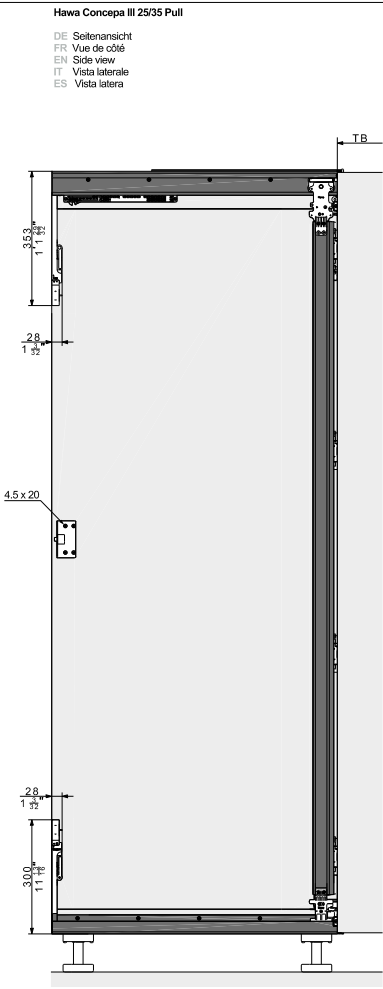
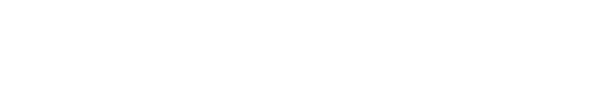
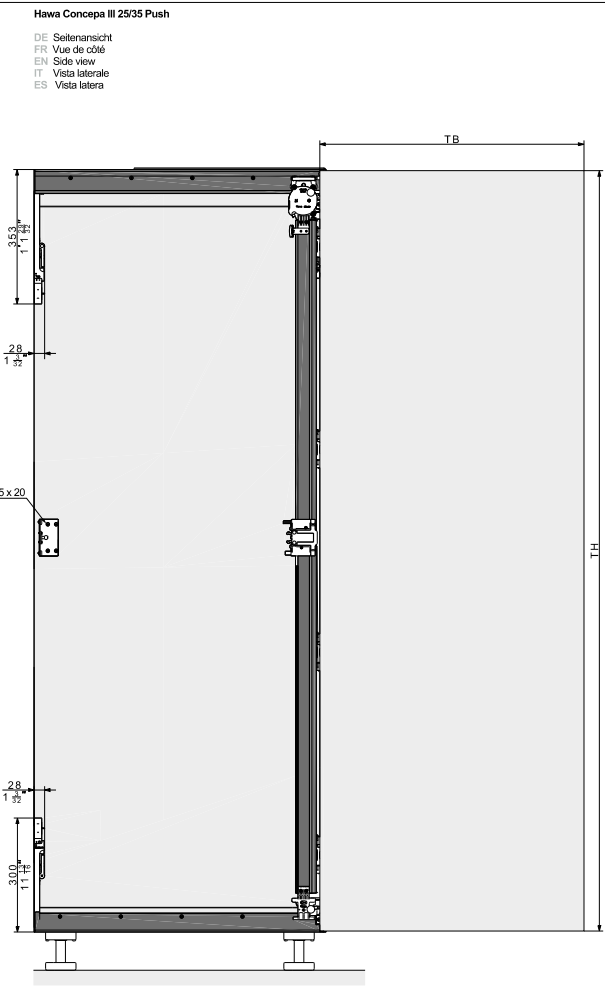


DE Vorderricht
FR Vue de face
EN Front view
IT Vista frontale
ES Vista frontal

DE Abhängen der Profile
FR Raccourcir les profilés
EN Cutting the profiles to length
IT Taglio a misura dei profili
ES Cortar a medida los perfiles



DE Abkürzungen / FR Abréviations / EN Abbreviations / IT Abbreviazioni / ES Abreviaturas

DE	FR	EN	IT	ES
E1 Einbaubtiefe	Profondeur d'encastrement	Side-in depth	Profondità di inserimento	Profundidad de introducción
EH Einbauhöhe	Hauteur d'encastrement	Installation height	Altezza d'incasso	Altura de montaje
KT1 Korpuslefe	Profondeur de corps	Cabinet depth	Profondità mobile	Profundidad del mueble
M Türbrennstand über Korpus	Distance de la poignée de la porte	Door handle spacing	Sporanza dell'anta sopra la cassa	Voladizo de la puerta por encima de la carcasa
S Türdicke	Epaisseur de porte	Door thickness	Spessore anta	Gruesor de la puerta
T1 Beschlagtiefe	Profondeur de ferrure	Hardware depth	Profondità ferramenta	Profundidad del herraje
TA Topflanschabstand	Ecartement d'axe de la charnière invisible	Axis-centre distance of concealed hinge	Distanza scabolina asse	Distancia de la cazoleta
TB Türbreite	Largeur de porte	Door width	Larghezza anta	Ancho de puerta
TH Türhöhe	Hauteur de porte	Door height	Altezza anta	Altura de puerta
Z Luftzwischenraum	Jeu dans l'espace	Air gap	Tolleranza d'aria	Espacio libre

DE Türhöhe / FR Hauteur de porte / EN Door height / IT Altezza anta / ES Altura de puerta

mm	Inch
T1	TB + 92 + Z3 - M
E1	TB - M
KT1	T1
M	S + 3
	TB - 320

DE Türbreite / FR Largeur de porte / EN Door width / IT Larghezza anta / ES Ancho de puerta

mm	Inch
S	18 - 26
T1	± 414
TB	440 - 750
TH (III 25)	1200 - 2200
TH (III 35)	1900 - 2700
Z1	0 - 6
Z2	0 - 6
Z3	2 - 5

DE Türgewicht in kg / FR Poids de porte en kg / EN Door weight in kg / IT Peso anta in kg / ES Peso de puerta en kg

DE Türhöhe / FR Hauteur de porte / EN Door height / IT Altezza anta / ES Altura de puerta	440	500	550	600	650	700	750
2200	25	25	25	25	25	25	24
2150	25	25	25	25	25	25	23
2100	25	25	25	25	25	25	23
2050	25	25	25	25	25	24	22
2000	25	25	25	25	25	23	21
1950	25	25	25	25	24	22	21
1900	25	25	25	25	23	21	20
1850	25	25	25	24	22	21	19
1800	25	25	25	23	21	20	19
1750	25	25	25	22	21	19	18
1700	25	25	24	22	20	19	17
1650	25	25	23	21	19	18	17
1600	25	24	22	20	18	17	16
1550	25	23	21	19	18	16	15
1500	24	22	20	18	17	16	15
1450	23	21	19	17	16	15	14
1400	22	20	18	17	15	14	13
1350	21	19	17	16	15	14	13
1300	20	18	16	15	14	13	12
1250	19	17	15	14	13	12	11
1200	18	16	15	13	12	11	11

DE Türbreite / FR Largeur de porte / EN Door width / IT Larghezza anta / ES Ancho de puerta

DE Türhöhe / FR Hauteur de porte / EN Door height / IT Altezza anta / ES Altura de puerta	440	500	550	600	650	700	750
2700	35	35	35	35	35	35	35
2650	35	35	35	35	35	35	35
2600	35	35	35	35	35	35	35
2550	35	35	35	35	35	35	35
2500	35	35	35	35	35	35	35
2450	35	35	35	35	35	35	34
2400	35	35	35	35	35	35	33
2350	35	35	35	35	35	34	32
2300	35	35	35	35	35	34	31
2250	35	35	35	35	35	33	31
2200	35	35	35	35	34	32	30
2150	35	35	35	35	33	31	29
2100	35	35	35	35	32	30	28
2050	35	35	35	34	31	29	27
2000	35	35	35	33	30	28	26
1950	35	35	35	32	29	27	26
1900	35	35	34	31	29	27	25

DE Türgewicht in kg / FR Poids de porte en kg / EN Door weight in kg / IT Peso anta in kg / ES Peso de puerta en kg

DE Türhöhe / FR Hauteur de porte / EN Door height / IT Altezza anta / ES Altura de puerta	440	500	550	600	650	700	750
2700	77	77	77	77	77	77	77
2650	77	77	77	77	77	77	77
2600	77	77	77	77	77	77	77
2550	77	77	77	77	77	77	77
2500	77	77	77	77	77	77	77
2450	77	77	77	77	77	77	75
2400	77	77	77	77	77	77	73
2350	77	77	77	77	77	77	71
2300	77	77	77	77	77	77	71
2250	77	77	77	77	77	77	71
2200	77	77	77	77	77	77	71
2150	77	77	77	77	77	75	71
2100	77	77	77	77	77	73	68
2050	77	77	77	77	75	68	64
2000	77	77	77	77	73	66	62
1950	77	77	77	77	71	64	60
1900	77	77	75	68	64	60	57