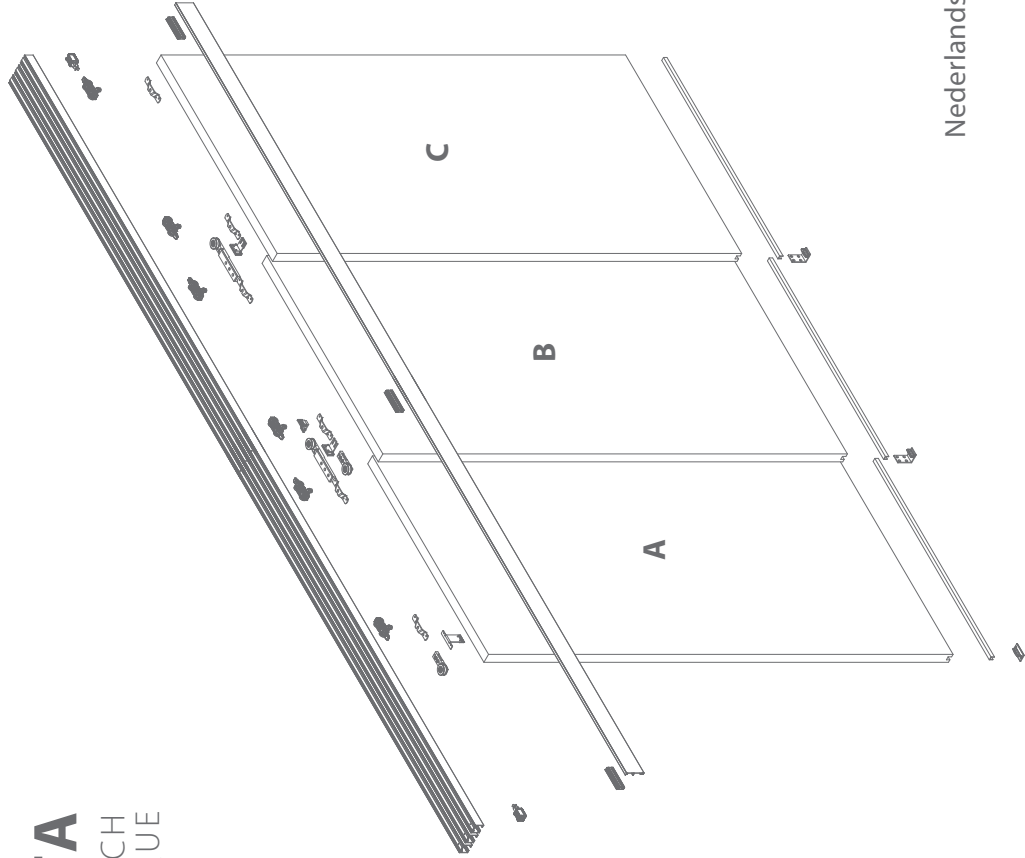


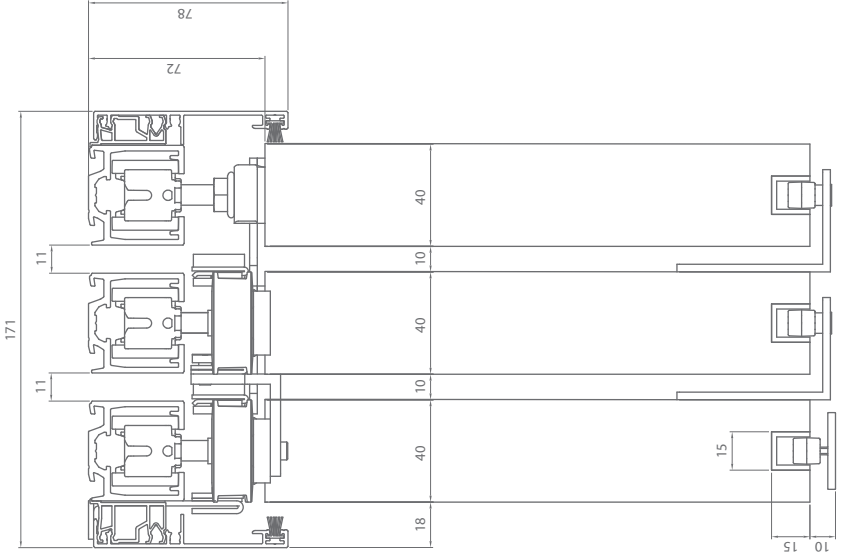
**XPERTA**  
TELESCOPISCH  
TÉLÉSCOPIQUE  
TELESCOPIC

argenta

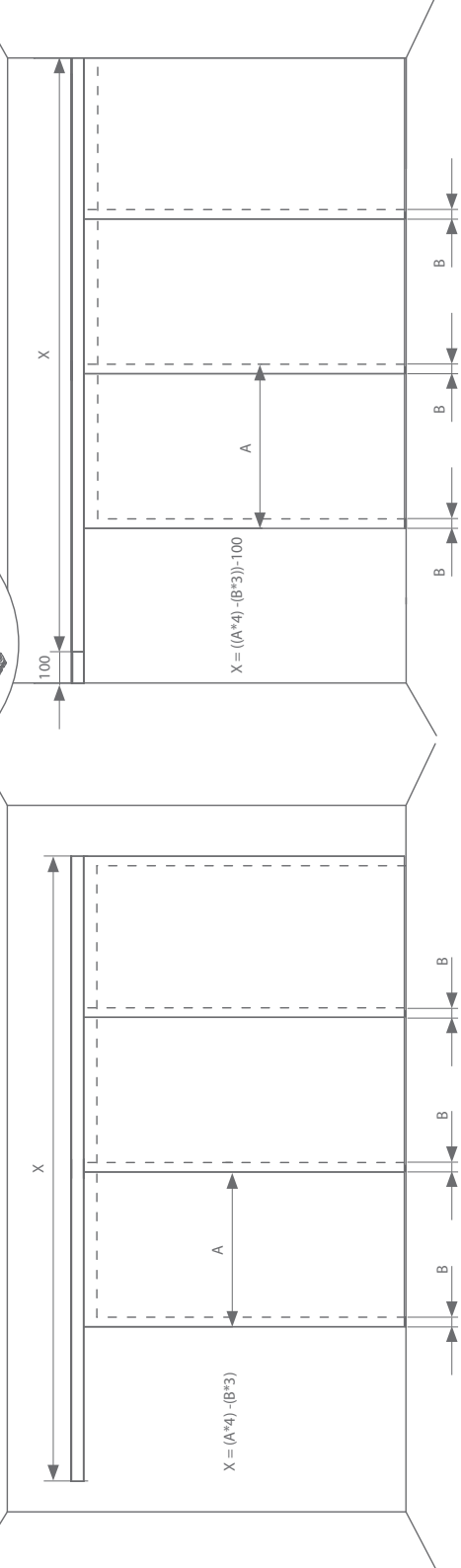
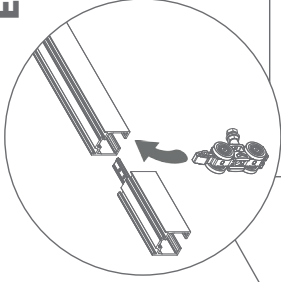


Nederlands / Français / English / Deutsch  
AAA.20005009.00 V1.0-0424

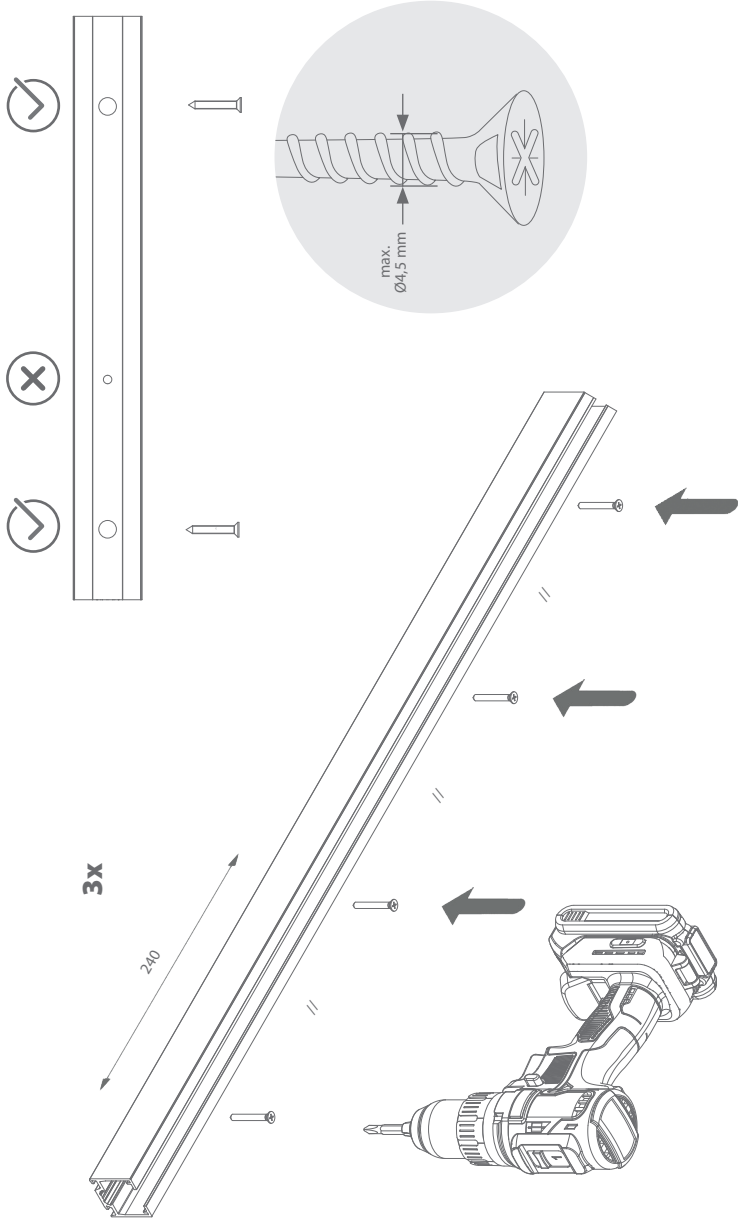
DOORSNEDE / VUE EN COUPE / VERTICAL CROSS SECTION / VERTIKALSCHNITT



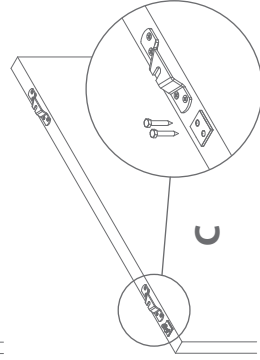
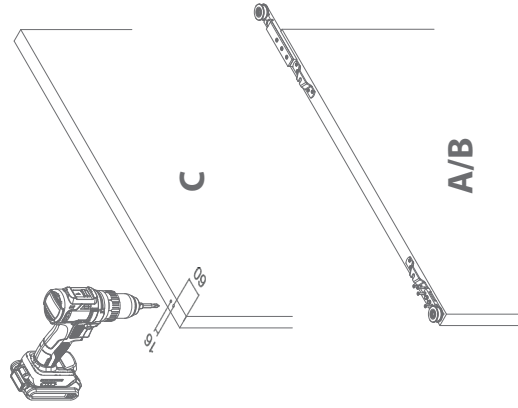
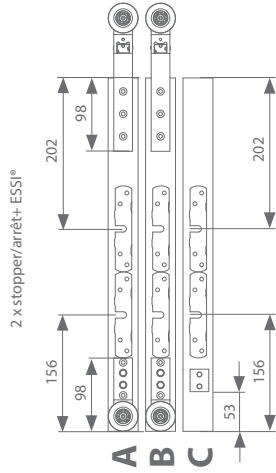
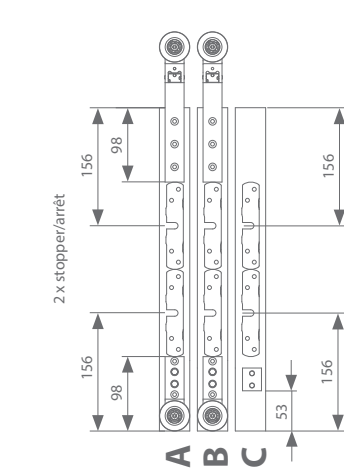
ESSI-MODULE



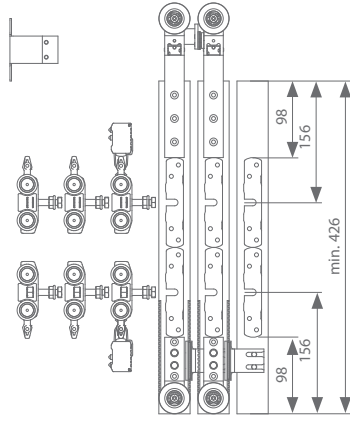
1.



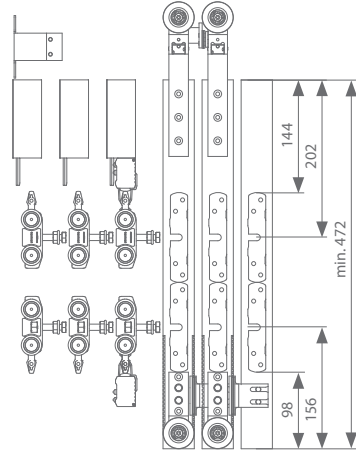
# 2.



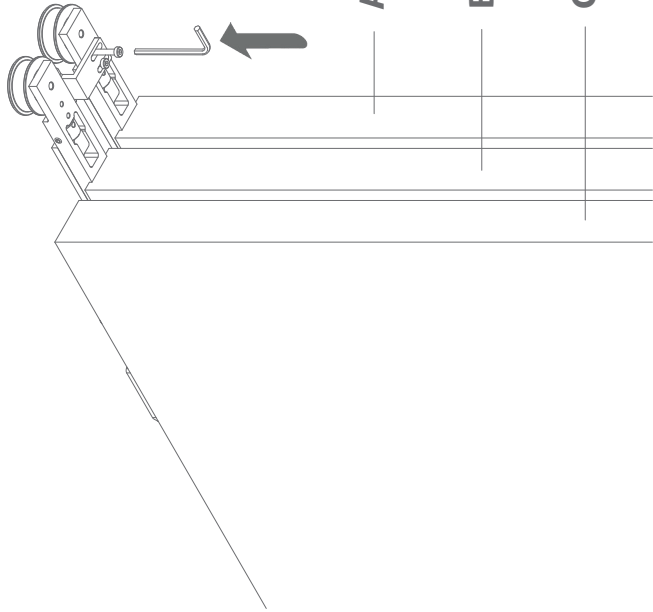
2 x stopper/arrêt



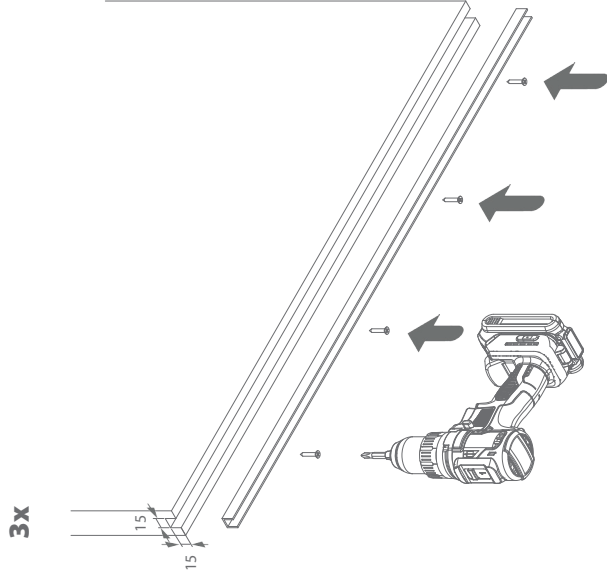
2 x stopper/arrêt + ESSi®



3.

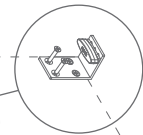
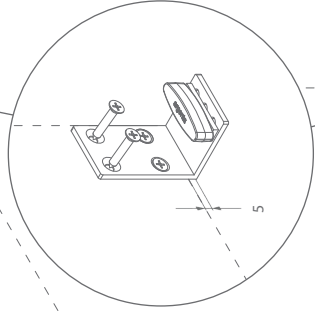
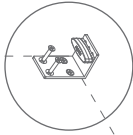


4.



5.

A

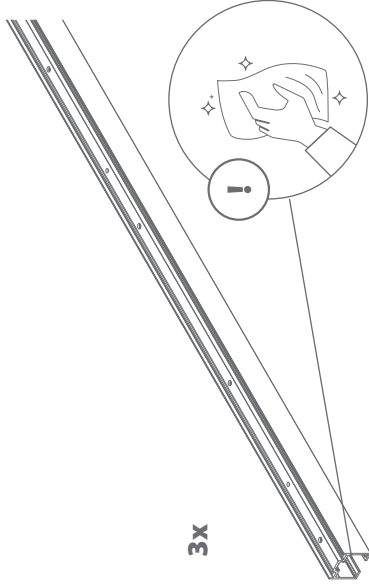


B

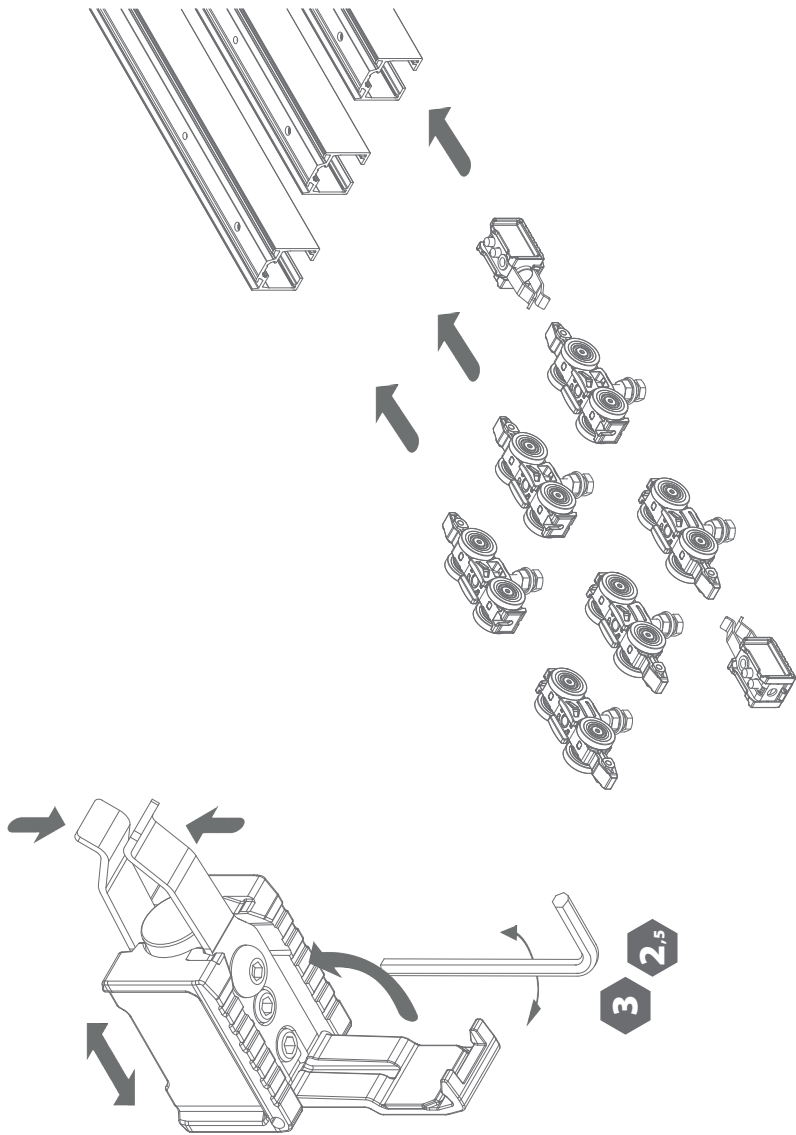


6.

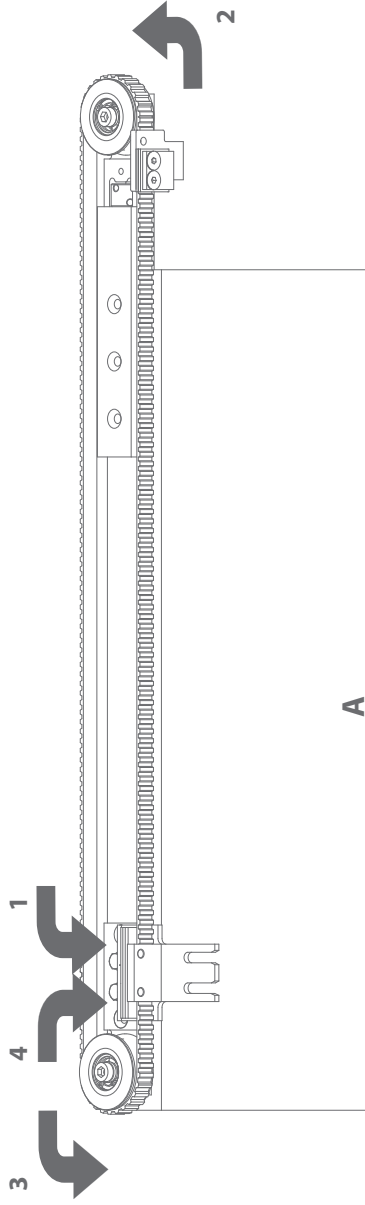
3x



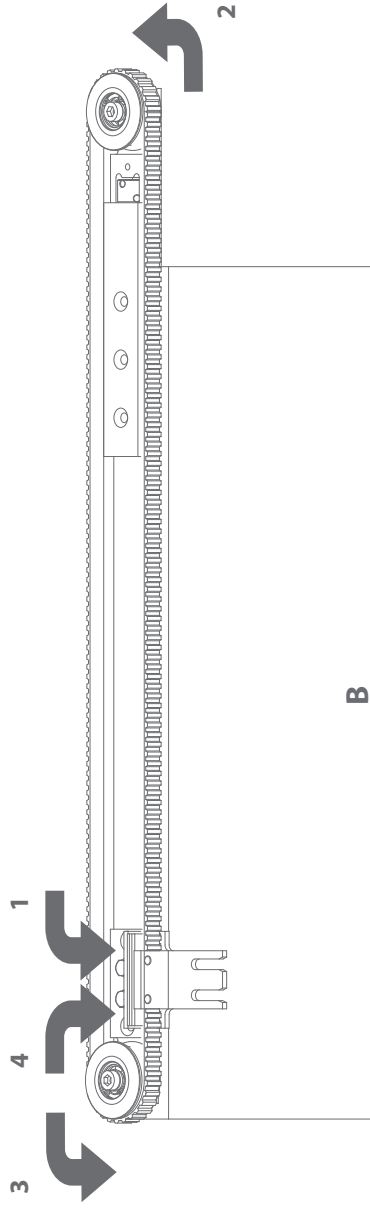
7.





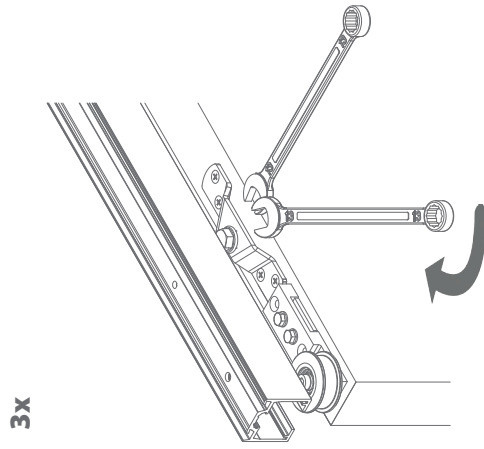
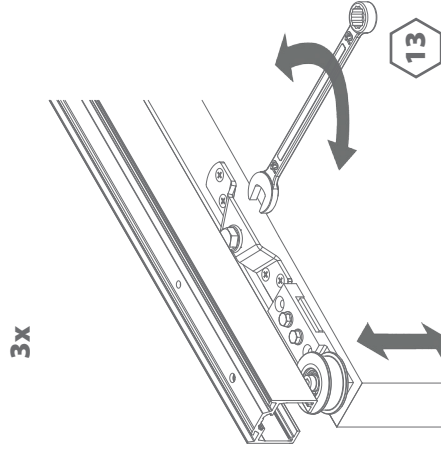
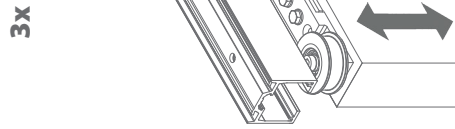
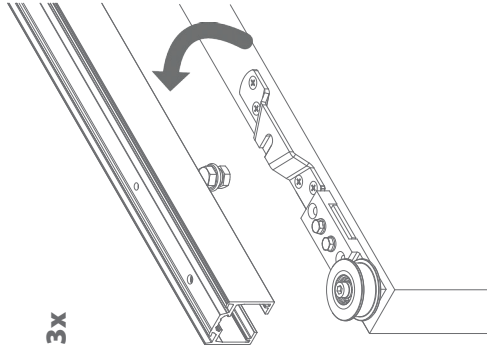


A

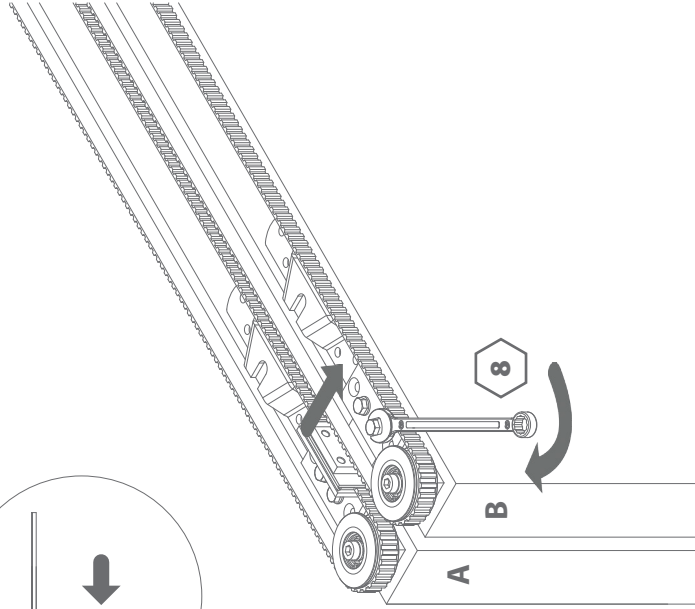
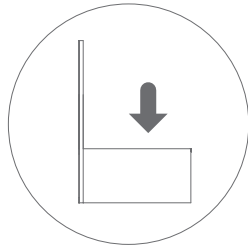


B

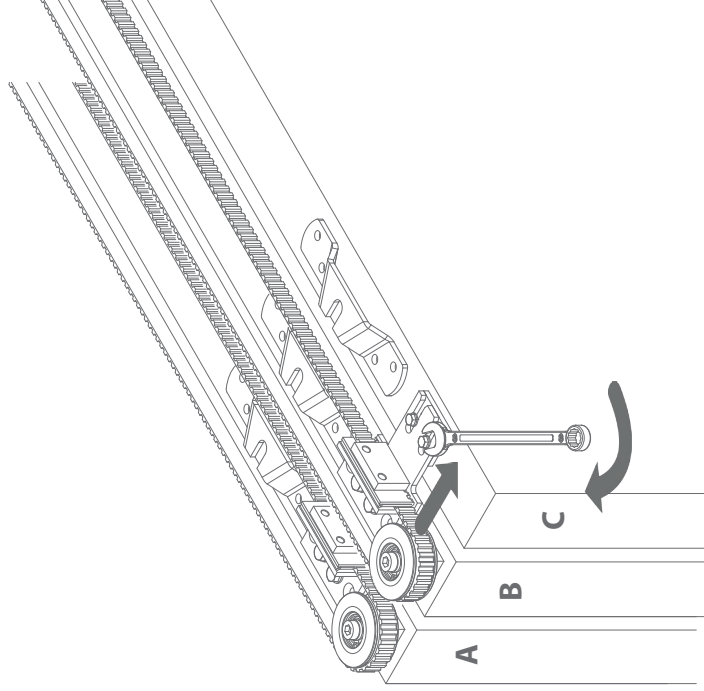
9.



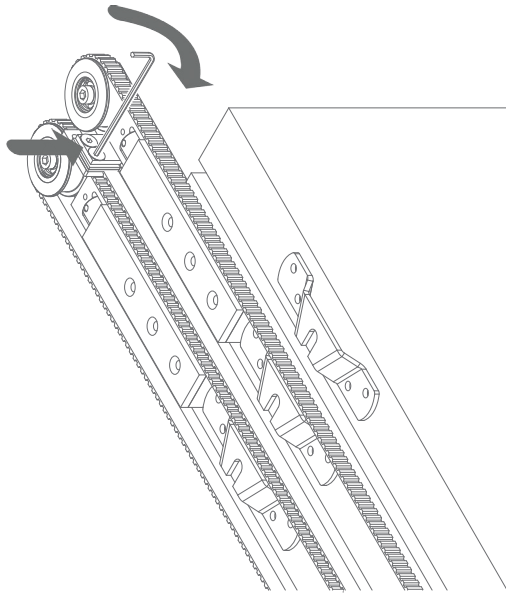
10A.



10B.

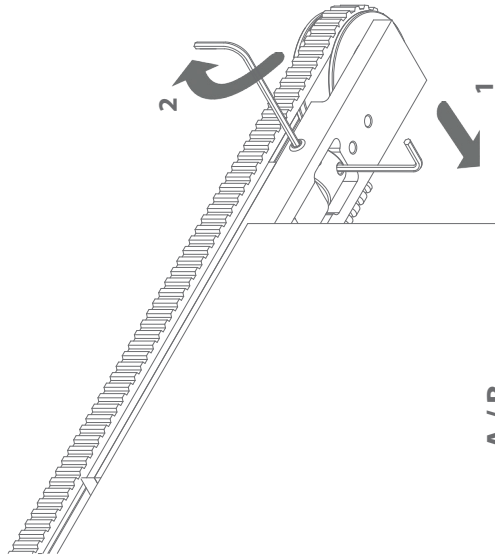


10C.



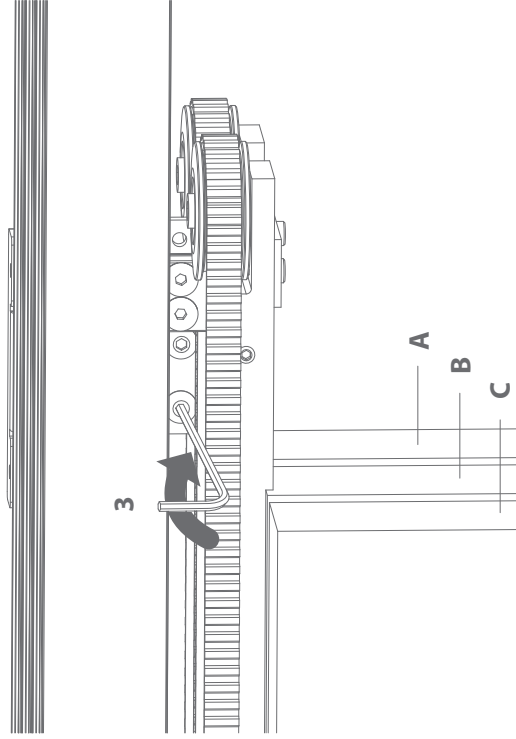
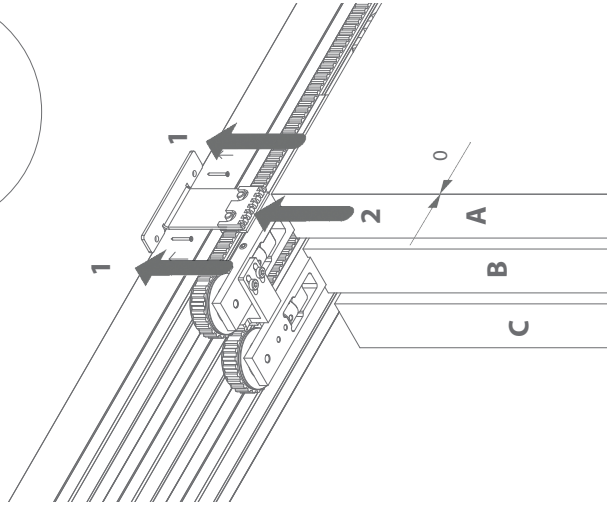
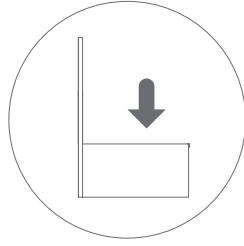
C

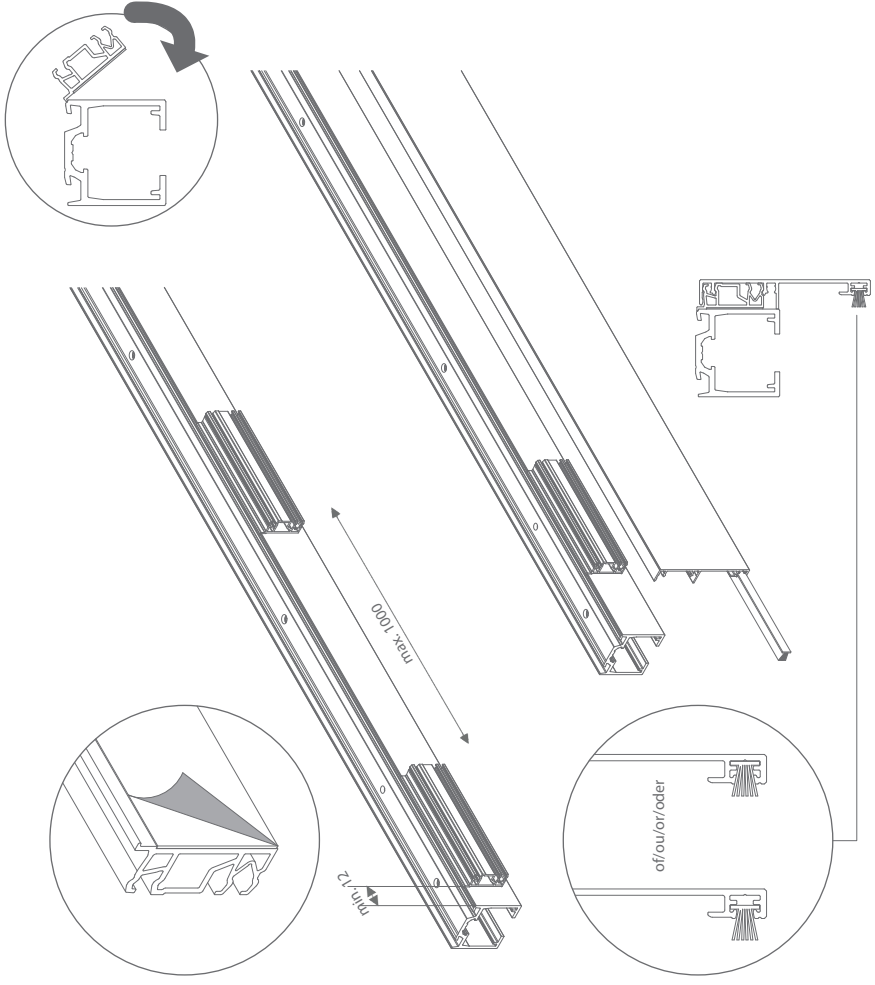
11.



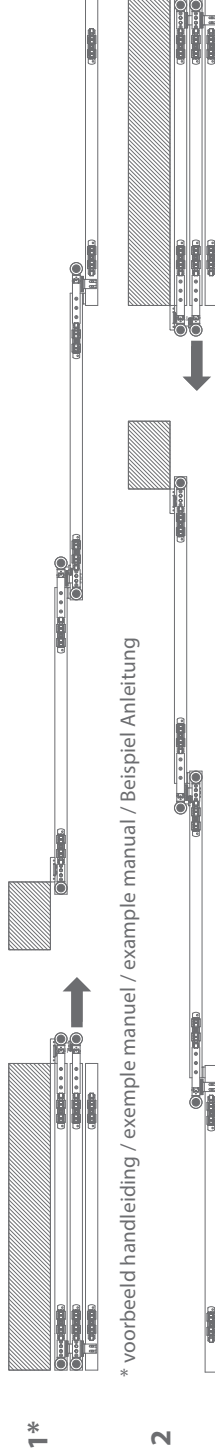
A / B

12.





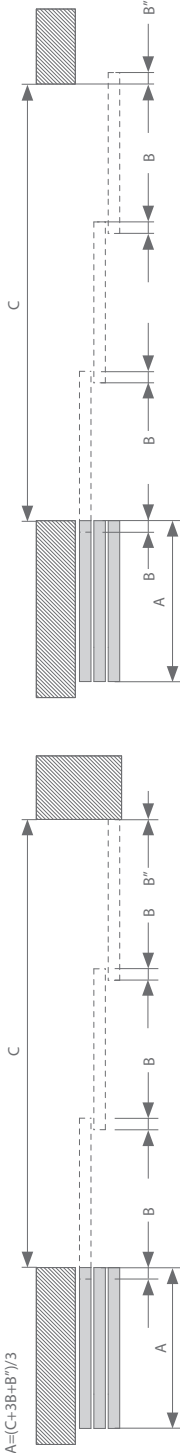
## VOORBEELDEN / EXEMPLES / EXAMPLES / BEISPIELE



## DEURBREEDTE BEPALEN / DÉTERMINER LA LARGEUR DE LA PORTE DETERMINE DOOR WIDTH/TÜRBREITE BESTIMMEN

Zonder handvat / Sans poignée / Without handle / Ohne Türgriff / Sin tirador

$$A=(C+3B+B^*)/3$$



Met handvat / Avec poignée / With handle / Mit Türgriff

$$A1=((C+3B+B^*)/3)-(HV)/3$$

$$A2=((C+3B+B^*)/3)+((2HV)/3)$$

